

I

(Atti adottati a norma dei trattati CE/Euratom la cui pubblicazione è obbligatoria)

REGOLAMENTI

**Regolamento n. 48 della Commissione economica per l'Europa delle Nazioni Unite (UN/ECE)
Disposizioni uniformi relative all'omologazione dei veicoli per quanto concerne l'installazione dei
dispositivi di illuminazione e di segnalazione luminosa**

Addendum 47: regolamento n. 48

Revisione 4 (comprendente la modifica 1)

Comprendente tutto il testo valido fino a:

Serie di modifiche 03 — Data di entrata in vigore: 10 ottobre 2006

SOMMARIO

REGOLAMENTO

1. Campo di applicazione
2. Definizioni
3. Domanda di omologazione
4. Omologazione
5. Prescrizioni generali
6. Prescrizioni particolari
7. Modifiche ed estensione dell'omologazione del tipo di veicolo dell'installazione dei dispositivi di illuminazione e di segnalazione luminosa
8. Conformità della produzione
9. Sanzioni in caso di non conformità della produzione
10. Cessazione definitiva della produzione
11. Denominazione e indirizzo dei servizi tecnici incaricati di eseguire le prove di omologazione e dei servizi amministrativi
12. Disposizioni transitorie

ALLEGATI

- Allegato 1 Comunicazione concernente il rilascio o il rifiuto o l'estensione o la revoca dell'omologazione o la cessazione definitiva della produzione di un tipo di veicolo per quanto riguarda l'installazione di dispositivi di illuminazione e segnalazione luminosa in applicazione del regolamento n. 48
- Allegato 2 Disposizione dei marchi di omologazione
- Allegato 3 Superficie, asse e centro di riferimento delle luci e angoli di visibilità geometrica
- Allegato 4 Visibilità di luce rossa verso l'avanti e visibilità di luce bianca all'indietro
- Allegato 5 Stati di carico da prendere in considerazione ai fini della determinazione delle variazioni dell'orientamento verticale dei proiettori anabbaglianti

- Allegato 6 Misura delle variazioni dell'inclinazione del fascio anabbagliante in funzione del carico
- Allegato 7 Marcatura dell'inclinazione iniziale indicata di cui al punto 6.2.6.1.1 del presente regolamento
- Allegato 8 Comandi dei dispositivi per regolare l'inclinazione dei proiettori di cui al punto 6.2.6.2.2 del presente regolamento
- Allegato 9 Controllo della conformità della produzione
- Allegato 10 Esempi di sorgenti luminose
- Allegato 11 Visibilità degli evidenziatori dietro e di lato a un veicolo

1. CAMPO DI APPLICAZIONE

Il presente regolamento si applica all'omologazione di veicoli a motore destinati a circolare su strada, con o senza carrozzeria, che abbiano almeno quattro ruote e una velocità massima di progetto superiore a 25 km/h, nonché dei loro rimorchi, ad eccezione dei veicoli che si spostano su rotaie, dei trattori e delle macchine agricole o forestali, e delle macchine operatrici.

2. DEFINIZIONI

Agli effetti del presente regolamento, si applicano le seguenti definizioni:

- 2.1. «omologazione di un veicolo»: l'omologazione di un tipo di veicolo per quanto riguarda il numero e le modalità di installazione dei dispositivi di illuminazione e di segnalazione luminosa;
- 2.2. «tipo di veicolo per quanto riguarda l'installazione dei dispositivi di illuminazione e di segnalazione luminosa»: veicoli che non presentano tra loro differenze sostanziali in ordine alle caratteristiche di cui ai punti da 2.2.1 a 2.2.4.

Non sono inoltre considerati «veicoli di tipo diverso» veicoli che presentano differenze ai sensi dei punti da 2.2.1 a 2.2.4, se dette differenze non comportano modifiche del genere, del numero, della posizione, della visibilità geometrica delle luci e dell'inclinazione del fascio anabbagliante prescritti per il tipo di veicolo in questione, né i veicoli sui quali sono montate o assenti luci facoltative:
 - 2.2.1. le dimensioni e la forma esterna del veicolo;
 - 2.2.2. il numero e la posizione dei dispositivi;
 - 2.2.3. il sistema per regolare l'inclinazione del fascio anabbagliante (dei proiettori);
 - 2.2.4. le sospensioni del veicolo;
- 2.3. «piano trasversale»: piano verticale perpendicolare al piano longitudinale mediano del veicolo;
- 2.4. «veicolo a vuoto»: veicolo senza conducente, equipaggio, passeggeri o carico, con il serbatoio del carburante pieno, la ruota di scorta e le attrezzature normalmente presenti;
- 2.5. «veicolo a pieno carico»: veicolo caricato fino a raggiungere la massa massima tecnicamente ammissibile, dichiarata dal costruttore, che fissa anche la ripartizione del carico sugli assi secondo il metodo descritto nell'allegato 5;
- 2.6. «dispositivo»: elemento o insieme di elementi impiegati per svolgere una o più funzioni;
- 2.7. «luce»: dispositivo destinato ad illuminare la strada o ad emettere un segnale luminoso visibile per gli altri utenti della strada. Sono considerati luci anche i dispositivi di illuminazione della targa di immatricolazione posteriore e i catadiottri. Ai fini del presente regolamento non sono considerati luci le targhe posteriori di immatricolazione auto-illuminanti né il sistema di illuminazione delle porte di accesso a norma delle disposizioni del regolamento n. 107 nei veicoli delle categorie M₂ e M₃;

- 2.7.1. sorgente luminosa (*)
- 2.7.1.1. «sorgente luminosa»: uno o più elementi destinati alla produzione di radiazioni visibili, i quali possono essere assemblati con uno o più involucri trasparenti e con una base per i collegamenti meccanici ed elettrici.
- Una sorgente luminosa può essere costituita anche dall'uscita estrema di una guida di luce facente parte di un sistema di illuminazione o segnalazione luminosa distribuito non provvisto di trasparente esterno incorporato;
- 2.7.1.1.1. «sorgente luminosa sostituibile»: sorgente luminosa progettata per essere inserita nel portalampada del dispositivo a cui è destinata o rimossa dallo stesso senza bisogno di attrezzi;
- 2.7.1.1.2. «sorgente luminosa non sostituibile»: sorgente luminosa che può essere sostituita unicamente sostituendo il dispositivo a cui essa è fissata;
- nel caso di un modulo di sorgenti luminose: sorgente luminosa che può essere sostituita unicamente sostituendo il modulo di sorgenti luminose a cui essa è fissata;
- 2.7.1.1.3. «modulo di sorgenti luminose»: parte ottica di un dispositivo, realizzata in modo specifico per tale dispositivo, contenente una o più sorgenti luminose non sostituibili e amovibile dal dispositivo in cui è montata soltanto mediante l'uso di attrezzi. Un modulo di sorgenti luminose deve essere progettato in modo tale da non essere meccanicamente intercambiabile con una sorgente luminosa sostituibile di tipo omologato, indipendentemente dall'uso di attrezzi;
- 2.7.1.1.4. «sorgente luminosa a incandescenza» (lampada a incandescenza): sorgente luminosa in cui l'elemento destinato a produrre la radiazione visibile è costituito da uno o più filamenti riscaldati che producono radiazioni termiche;
- 2.7.1.1.5. «sorgente luminosa a scarica»: sorgente luminosa in cui l'elemento destinato a produrre la radiazione visibile è un arco, generato da una scarica, il quale produce elettroluminescenza/fluorescenza;
- 2.7.1.1.6. «diodo luminoso» (LED): sorgente luminosa in cui l'elemento destinato a produrre la radiazione visibile è costituito da una o più connessioni allo stato solido che producono luminescenza per iniezione/fluorescenza;
- 2.7.1.2. «dispositivo elettronico di controllo della sorgente luminosa»: uno o più componenti interposti tra l'alimentazione e la sorgente luminosa per controllare la tensione e/o la corrente elettrica della sorgente luminosa;
- 2.7.1.2.1. «stabilizzatore» (ballast): dispositivo elettronico di controllo della sorgente luminosa interposto tra l'alimentazione e la sorgente luminosa per stabilizzare la corrente elettrica di una sorgente luminosa a scarica;
- 2.7.1.2.2. «accenditore»: dispositivo elettronico di controllo della sorgente luminosa destinato a innescare l'arco in una sorgente luminosa a scarica;
- 2.7.2. «luci equivalenti»: luci che hanno la stessa funzione e che sono ammesse nel paese di immatricolazione del veicolo; tali luci possono avere caratteristiche differenti dalle luci installate sul veicolo in occasione dell'omologazione, sempreché soddisfino le condizioni del presente regolamento;
- 2.7.3. «luci indipendenti»: dispositivi aventi superfici illuminanti ⁽¹⁾, sorgenti luminose e contenitori distinti;
- 2.7.4. «luci raggruppate»: dispositivi aventi superfici illuminanti ⁽¹⁾ e sorgenti luminose distinte, ma il contenitore in comune;
- 2.7.5. «luci combinate»: dispositivi aventi superfici illuminanti ⁽¹⁾ distinte, ma sorgente luminosa e contenitore in comune;

(*) Per chiarimenti, cfr. allegato 10.

⁽¹⁾ Nel caso dei dispositivi di illuminazione della targa di immatricolazione posteriore e degli indicatori di direzione (categorie 5 e 6), la superficie di uscita della luce sostituisce la superficie illuminante in mancanza di quest'ultima.

- 2.7.6. «luci reciprocamente incorporate»: dispositivi aventi sorgenti luminose distinte oppure una sorgente luminosa unica funzionante in condizioni diverse (ad esempio, differenze ottiche, meccaniche o elettriche), superfici illuminanti totalmente o parzialmente in comune ⁽¹⁾ e contenitore in comune;
- 2.7.7. «luce semplice»: parte del dispositivo che svolge una sola funzione di illuminazione o di segnalazione luminosa;
- 2.7.8. «luce occultabile»: luce che può essere dissimulata parzialmente o totalmente quando non è utilizzata. Tale risultato può essere ottenuto con un dispositivo di chiusura mobile, lo spostamento della luce o qualsiasi altro mezzo idoneo. Si designa più particolarmente con il termine di «luce a scomparsa» una luce occultabile il cui spostamento la fa rientrare all'interno della carrozzeria;
- 2.7.9. «proiettore abbagliante (di profondità)»: luce destinata a illuminare in profondità il piano stradale antistante il veicolo;
- 2.7.10. «proiettore anabbagliante»: luce destinata a illuminare il piano stradale antistante il veicolo senza abbagliare né disturbare indebitamente i conducenti provenienti dalla direzione opposta o gli altri utenti della strada;
- 2.7.11. «indicatore di direzione»: luce destinata a segnalare agli altri utenti della strada che il conducente intende cambiare direzione verso destra o verso sinistra.

Gli indicatori di direzione possono essere usati anche in conformità delle prescrizioni del regolamento n. 97;

- 2.7.12. «luce di arresto»: luce destinata a segnalare agli altri utenti della strada che si trovino dietro il veicolo che il conducente sta intenzionalmente rallentando il movimento longitudinale del veicolo;
- 2.7.13. «dispositivo di illuminazione della targa di immatricolazione posteriore»: dispositivo destinato a illuminare lo spazio riservato alla targa di immatricolazione posteriore; può essere composto di vari elementi ottici;
- 2.7.14. «luce di posizione anteriore»: luce destinata a segnalare la presenza e la larghezza del veicolo visto dalla parte anteriore;
- 2.7.15. «luce di posizione posteriore»: luce destinata a segnalare la presenza e la larghezza del veicolo visto dalla parte posteriore;
- 2.7.16. «catadiottro»: dispositivo destinato a segnalare la presenza di un veicolo, per mezzo della riflessione della luce proveniente da una sorgente luminosa estranea al veicolo stesso, a un osservatore situato in prossimità di detta sorgente luminosa.

Ai fini del presente regolamento, non si considerano come catadiottri:

- 2.7.16.1. le targhe di immatricolazione retroriflettenti;
- 2.7.16.2. i segnali retroriflettenti di cui all'ADR (accordo europeo per il trasporto internazionale di merci pericolose su strada);
- 2.7.16.3. le altre targhe e segnali retroriflettenti da utilizzare in conformità delle prescrizioni nazionali di impiego per quanto riguarda alcune categorie di veicoli o alcuni metodi operativi;
- 2.7.16.4. materiali retroriflettenti omologati in classe D o E in forza del regolamento n. 104 e utilizzati per altri scopi conformemente alle prescrizioni nazionali, ad esempio per scopi pubblicitari;

⁽¹⁾ Nel caso dei dispositivi di illuminazione della targa di immatricolazione posteriore e degli indicatori di direzione (categorie 5 e 6), la superficie di uscita della luce sostituisce la superficie illuminante in mancanza di quest'ultima.

- 2.7.17. «evidenziatore»: dispositivo destinato a rendere più percepibile la presenza di un veicolo visto lateralmente o posteriormente, per mezzo della riflessione della luce proveniente da una sorgente luminosa estranea al veicolo stesso, a un osservatore situato in prossimità di detta sorgente luminosa;
- 2.7.17.1. «evidenziatore di sagoma»: evidenziatore destinato a indicare le dimensioni orizzontali e verticali (lunghezza, larghezza e altezza) di un veicolo;
- 2.7.17.1.1. «evidenziatore di sagoma completo»: evidenziatore che indica la sagoma di un veicolo per mezzo di una linea continua;
- 2.7.17.1.2. «evidenziatore di sagoma parziale»: evidenziatore che indica la dimensione orizzontale di un veicolo per mezzo di una linea continua, e quella verticale rendendo percepibili gli angoli superiori;
- 2.7.17.2. «evidenziatore lineare»: evidenziatore destinato a indicare le dimensioni orizzontali (lunghezza e larghezza) di un veicolo per mezzo di una linea continua;
- 2.7.18. «segnalazione luminosa di pericolo»: funzionamento simultaneo di tutti gli indicatori di direzione, inteso a segnalare il pericolo particolare rappresentato momentaneamente dal veicolo per gli altri utenti della strada;
- 2.7.19. «proiettore fendinebbia anteriore»: luce destinata a migliorare l'illuminazione della strada in caso di nebbia, neve, pioggia o nubi di polvere;
- 2.7.20. «luce posteriore per nebbia»: luce destinata a rendere più facilmente visibile il veicolo visto dalla parte posteriore in caso di forte nebbia;
- 2.7.21. «proiettore di retromarcia»: luce destinata ad illuminare il piano stradale retrostante al veicolo e ad avvertire gli altri utenti della strada che il veicolo effettua o sta per effettuare la retromarcia;
- 2.7.22. «luce di sosta»: luce destinata a segnalare la presenza di un veicolo in sosta in un centro abitato. Essa sostituisce in tal caso le luci di posizione anteriori e posteriori;
- 2.7.23. «luce di ingombro»: luce disposta presso l'estremità della larghezza fuori tutto e il più vicino possibile alla parte più alta del veicolo, destinata a indicare chiaramente la sua larghezza fuori tutto. Questa luce è destinata a completare, su alcuni veicoli a motore e rimorchi, le luci di posizione anteriori e posteriori del veicolo, attirando particolarmente l'attenzione sul suo ingombro;
- 2.7.24. «luce di posizione laterale»: luce destinata a segnalare la presenza del veicolo visto lateralmente;
- 2.7.25. «luce di marcia diurna»: luce rivolta verso l'avanti destinata a rendere più facilmente visibile un veicolo durante la circolazione diurna ⁽¹⁾;
- 2.7.26. «luce d'angolo»: luce usata per assicurare un'illuminazione supplementare della parte della strada situata in prossimità dell'angolo anteriore del veicolo dal lato verso il quale il veicolo è il procinto di curvare;
- 2.7.27. «flusso luminoso obiettivo»: valore di progetto del flusso luminoso di una sorgente luminosa sostituibile. Tale flusso deve essere raggiunto, entro le tolleranze indicate, quando la sorgente luminosa sostituibile viene alimentata dall'alimentatore alla tensione di prova specificata, indicata nella scheda tecnica della sorgente luminosa;
- 2.8. «superficie di uscita della luce» di un dispositivo di illuminazione o di segnalazione luminosa e di un catadiottro: tutta o parte della superficie esterna del materiale trasparente, indicata dal fabbricante del dispositivo nel rispettivo disegno della domanda di omologazione (cfr. allegato 3);

(1) Le normative nazionali possono ammettere l'uso di altri dispositivi per ottemperare a questa funzione.

- 2.9. «superficie illuminante» (cfr. allegato 3);
- 2.9.1. «superficie illuminante di un dispositivo di illuminazione» (punti 2.7.9, 2.7.10, 2.7.19, 2.7.21 e 2.7.26): proiezione ortogonale dell'apertura totale del riflettore o, nel caso di proiettori con riflettore ellissoidale, del «trasparente di proiezione» su un piano trasversale. Se il dispositivo di illuminazione non ha riflettore, si applica la definizione del punto 2.9.2. Se la superficie di uscita della luce del proiettore ricopre soltanto una parte dell'apertura totale del riflettore, si prende in considerazione unicamente la proiezione di questa parte.

Nel caso del proiettore anabbagliante, la superficie illuminante è delimitata dalla traccia della linea di demarcazione che appare sul trasparente. Se riflettore e trasparente sono regolabili fra loro, si prende come base la posizione intermedia di regolazione;

- 2.9.2. «superficie illuminante di un dispositivo di segnalazione luminosa diverso da un catadiottro» (punti da 2.7.11 a 2.7.15, 2.7.18, 2.7.20 e da 2.7.22 a 2.7.25): proiezione ortogonale della luce su un piano perpendicolare al suo asse di riferimento e in contatto con l'esterno della superficie di uscita della luce. Tale proiezione è delimitata dai margini di schermi situati in questo piano, ciascuno dei quali lascia passare soltanto il 98 % dell'intensità totale della luce nella direzione dell'asse di riferimento.

Per determinare i bordi inferiore, superiore e laterali della superficie illuminante, si prendono in considerazione soltanto schermi a margine orizzontale e verticale al fine di verificare la distanza dai bordi estremi del veicolo e l'altezza dal suolo.

Per altre applicazioni della superficie illuminante, ad esempio la distanza tra due luci o funzioni, si deve utilizzare la forma della parte periferica della superficie illuminante. Gli schermi devono rimanere paralleli, ma è ammesso l'uso di altri orientamenti.

Nel caso di un dispositivo di segnalazione luminosa la cui superficie illuminante incorpora tutta la superficie illuminante di un'altra funzione o parte di essa, oppure una superficie non illuminata, la superficie illuminante può essere considerata la superficie di uscita della luce del dispositivo stesso;

- 2.9.3. «superficie illuminante di un catadiottro» (punto 2.7.16) indicata dal richiedente nella procedura di omologazione del componente applicata per i catadiottri: proiezione ortogonale del catadiottro su un piano perpendicolare al suo asse di riferimento, delimitata da piani contigui alle parti estreme dichiarate dell'ottica catadiottrica e paralleli a questo asse. Per determinare i bordi inferiore, superiore e laterali del dispositivo, si considerano solo i piani verticali e orizzontali;
- 2.10. «superficie apparente» in una determinata direzione di osservazione, a richiesta del fabbricante oppure del suo mandatario debitamente accreditato: la proiezione ortogonale:

dei bordi della superficie illuminante proiettata sulla superficie esterna del trasparente (a-b);

oppure della superficie di uscita della luce (c-d);

su un piano perpendicolare alla direzione di osservazione e tangente al punto più esterno del trasparente (cfr. allegato 3 del presente regolamento);

- 2.11. «asse di riferimento»: asse caratteristico della luce, determinato dal fabbricante (della luce) come direzione di riferimento ($H = 0^\circ$, $V = 0^\circ$) per gli angoli di campo nelle misure fotometriche e per l'installazione della luce sul veicolo;
- 2.12. «centro di riferimento»: l'intersezione dell'asse di riferimento con la superficie di uscita della luce. Questo centro di riferimento deve essere indicato dal fabbricante del dispositivo;

- 2.13. «angoli di visibilità geometrica»: angoli che determinano la zona dell'angolo solido minimo nella quale la superficie apparente della luce deve essere visibile. Detta zona dell'angolo solido è determinata dai segmenti di una sfera, il cui centro coincide con il centro di riferimento del dispositivo e il cui equatore è parallelo al suolo. Questi segmenti sono determinati relativamente all'asse di riferimento. Gli angoli orizzontali β corrispondono alla longitudine e gli angoli verticali α alla latitudine. All'interno degli angoli di visibilità geometrica non devono esistere ostacoli alla propagazione della luce a partire da una parte qualunque della superficie apparente del dispositivo osservata dall'infinito.

Se le misurazioni vengono effettuate a minor distanza dal dispositivo, la direzione di osservazione deve essere spostata parallelamente per ottenere la stessa precisione.

All'interno degli angoli di visibilità geometrica non viene tenuto conto degli ostacoli che esistevano già all'atto dell'omologazione del dispositivo.

Se, a dispositivo montato, una parte qualsiasi della sua superficie apparente rimane nascosta da una qualsiasi parte del veicolo, deve essere provato che la parte del dispositivo non nascosta è ancora conforme ai valori fotometrici prescritti per l'omologazione del dispositivo stesso quale unità ottica (cfr. allegato 3 del presente regolamento). Se tuttavia l'angolo verticale di visibilità geometrica sotto il piano orizzontale può essere ridotto a 5° (quando la luce si trova ad una altezza dal suolo inferiore a 750 mm), il campo fotometrico delle misure dell'unità ottica installata può essere limitato a 5° sotto il piano orizzontale;

- 2.14. «estremità della larghezza fuori tutto» di ciascun lato del veicolo: piano parallelo al piano longitudinale mediano del veicolo tangente all'estremità laterale di quest'ultimo, senza tener conto della sporgenza:
- 2.14.1. degli pneumatici, in prossimità del loro punto di contatto con il suolo e dei collegamenti degli indicatori di pressione degli pneumatici;
 - 2.14.2. degli eventuali dispositivi antislittamento montati sulle ruote;
 - 2.14.3. degli specchi retrovisori;
 - 2.14.4. degli indicatori di direzione laterali, delle luci di ingombro, delle luci di posizione anteriori e posteriori, delle luci di sosta, dei catadiottri e delle luci di posizione laterali;
 - 2.14.5. dei sigilli doganali apposti sul veicolo e dei dispositivi di fissaggio e di protezione di detti sigilli;
- 2.15. «larghezza fuori tutto»: distanza fra i due piani verticali definiti al punto 2.14;
- 2.16. «luci uniche e multiple»:
- 2.16.1. «luce unica»:
 - a) dispositivo o parte di dispositivo avente una sola funzione illuminante o di segnalazione luminosa, una o più sorgenti luminose e una sola superficie apparente nella direzione dell'asse di riferimento, la quale può essere una superficie continua o essere composta da due o più parti distinte; oppure
 - b) qualsiasi insieme di due luci indipendenti, identiche o no, ma aventi la stessa funzione, entrambe omologate come luci di tipo «D» e installate in modo che la proiezione delle superfici apparenti delle luci in direzione dell'asse di riferimento occupi almeno il 60 % della superficie del quadrilatero più piccolo che circonda le proiezioni di dette superfici apparenti nella direzione dell'asse di riferimento;

- 2.16.2. «coppia di luci» o «numero pari di luci»: una sola superficie di uscita della luce a forma di striscia o fascia, disposta simmetricamente rispetto al piano longitudinale mediano del veicolo ed estendentesi, da ciascun lato di esso, almeno fino a 0,4 m dall'estremità della larghezza fuori tutto del veicolo, per una lunghezza minima di 0,8 m. L'illuminazione di questa superficie deve provenire da almeno due sorgenti luminose situate il più vicino possibile alle sue estremità. La superficie di uscita della luce può essere costituita da un insieme di elementi giustapposti, purché le proiezioni delle diverse singole superfici di uscita della luce su un piano trasversale occupino almeno il 60 % della superficie del rettangolo più piccolo che circonda le proiezioni di dette singole superfici di uscita della luce;
- 2.17. «distanza fra due luci» orientate nella stessa direzione: distanza minima fra le due superfici apparenti nella direzione dell'asse di riferimento. Quando la distanza tra le luci soddisfa chiaramente le prescrizioni del presente regolamento, non è necessario determinare esattamente i bordi delle superfici apparenti;
- 2.18. «spia di funzionamento»: segnale ottico o acustico (o altro segnale equivalente) che indica se un dispositivo è stato attivato e se funziona correttamente o no;
- 2.19. «spia di innesto»: segnale ottico (o altro segnale equivalente) che indica se un dispositivo è stato attivato, senza indicare se funziona correttamente o no;
- 2.20. «luce facoltativa»: luce la cui installazione è lasciata alla scelta del costruttore;
- 2.21. «suolo»: superficie su cui si trova il veicolo, la quale deve essere sostanzialmente orizzontale;
- 2.22. «parti mobili» del veicolo: pannelli di carrozzeria o altre parti del veicolo la cui posizione può essere cambiata per ribaltamento, rotazione o scorrimento senza l'uso di attrezzi. Tra le parti mobili non sono comprese le cabine ribaltabili;
- 2.23. «posizione normale di impiego della parte mobile»: posizione o posizioni di una parte mobile indicata dal costruttore del veicolo per le condizioni normali di impiego e la condizione di stazionamento del veicolo;
- 2.24. «condizione normale di impiego del veicolo»:
- 2.24.1. per un veicolo a motore, condizione in cui il veicolo è pronto a muoversi con il motore in moto e le parti mobili nella posizione o nelle posizioni normali di impiego di cui al punto 2.23;
- 2.24.2. per un rimorchio, condizione in cui il rimorchio è collegato a un veicolo a motore trainante nelle condizioni descritte nel punto 2.24.1 e le sue parti mobili sono nella posizione o nelle posizioni normali di impiego di cui al punto 2.23;
- 2.25. «condizione di stazionamento di un veicolo»:
- 2.25.1. per un veicolo a motore, condizione in cui il veicolo è fermo, con il motore non in moto e le parti mobili nella posizione o nelle posizioni normali di impiego di cui al punto 2.23;
- 2.25.2. per un rimorchio, condizione in cui il rimorchio è collegato a un veicolo a motore trainante nelle condizioni descritte nel punto 2.25.1 e le sue parti mobili sono nella posizione o nelle posizioni normali di impiego di cui al punto 2.23;
- 2.26. «illuminazione di svolta»: funzione che assicura una migliore illuminazione in curva.

3. DOMANDA DI OMOLOGAZIONE
 - 3.1. La domanda di omologazione di un veicolo per quanto riguarda l'installazione dei dispositivi di illuminazione e di segnalazione luminosa deve essere presentata dal costruttore o dal suo mandatario.
 - 3.2. Essa deve essere accompagnata dai seguenti documenti, in triplice esemplare, e corredata delle seguenti indicazioni:
 - 3.2.1. descrizione del veicolo relativamente agli elementi indicati ai punti da 2.2.1 a 2.2.4, con menzione delle restrizioni relative ai carichi, particolarmente del carico massimo ammesso nel vano portabagagli;
 - 3.2.2. elenco dei dispositivi previsti dal costruttore per l'impianto di illuminazione e di segnalazione luminosa. L'elenco può comportare, per ogni funzione, vari tipi di dispositivi; ogni tipo deve essere debitamente identificato (componente, marchio di omologazione, designazione del fabbricante, ecc.). L'elenco può inoltre comportare, per ogni funzione, l'indicazione supplementare seguente: «o dispositivi equivalenti»;
 - 3.2.3. schema dell'insieme dei dispositivi di illuminazione e di segnalazione luminosa con indicazione della posizione dei diversi dispositivi sul veicolo;
 - 3.2.4. se necessario, al fine di verificare la conformità alle prescrizioni del presente regolamento, schema o schemi che indicano per ciascuna luce la superficie illuminante definita al punto 2.9, la superficie di uscita della luce definita al punto 2.8, l'asse di riferimento definito al punto 2.11 e il centro di riferimento definito al punto 2.12. Questi dati non sono necessari per il dispositivo di illuminazione della targa di immatricolazione posteriore (punto 2.7.13);
 - 3.2.5. nella domanda deve essere indicato il metodo impiegato per la definizione della superficie apparente (cfr. punto 2.10).
 - 3.3. Un veicolo a vuoto, dotato della serie completa di dispositivi di illuminazione e di segnalazione luminosa di cui al punto 3.2.2 e rappresentativo del tipo di veicolo da omologare, deve essere presentato al servizio tecnico incaricato delle prove di omologazione.
 - 3.4. La comunicazione prevista nell'allegato 1 del presente regolamento deve essere allegata alla scheda di omologazione.
4. OMOLOGAZIONE
 - 4.1. Se il tipo di veicolo presentato conformemente al presente regolamento è conforme alle prescrizioni del regolamento relativamente a tutti i dispositivi indicati nell'elenco, l'omologazione di quel veicolo viene rilasciata.
 - 4.2. A ciascun tipo omologato deve essere assegnato un numero di omologazione. Le prime due cifre di tale numero (attualmente 03, corrispondenti alla serie 03 di modifiche) indicano la serie di modifiche comprendenti le più recenti modifiche tecniche rilevanti apportate al regolamento alla data di rilascio dell'omologazione. Lo stesso numero non può essere successivamente assegnato dalla stessa parte contraente a un altro tipo di veicolo o allo stesso tipo di veicolo presentato con dispositivi non compresi nell'elenco di cui al punto 3.2.2, fatte salve le disposizioni di cui al punto 7 del presente regolamento.
 - 4.3. Il rilascio o l'estensione o il rifiuto dell'omologazione o la cessazione definitiva della produzione di un tipo/parte di veicolo a norma del presente regolamento devono essere comunicati alle parti dell'accordo del 1958 che applicano il presente regolamento mediante una scheda conforme al modello che figura nell'allegato 1 del presente regolamento.

- 4.4. Su ogni veicolo conforme a un tipo di veicolo omologato in forza del presente regolamento deve essere apposto, in un punto ben visibile e facilmente accessibile indicato nella scheda di omologazione, un marchio di omologazione internazionale costituito da:
- 4.4.1. un cerchio all'interno del quale è iscritta la lettera «E» seguita dal numero distintivo del paese che ha rilasciato l'omologazione ⁽¹⁾;
- 4.4.2. il numero del presente regolamento, seguito dalla lettera «R», da un trattino e dal numero di omologazione, a destra del cerchio di cui al punto 4.4.1.
- 4.5. Se il veicolo è conforme a un tipo omologato in forza di uno o più regolamenti allegati all'accordo, nel paese che ha concesso l'omologazione in forza del presente regolamento, non è necessario ripetere il simbolo di cui al punto 4.4.1; in tal caso i numeri di regolamento e di omologazione e i simboli aggiuntivi di tutti i regolamenti applicati per l'omologazione nel paese che ha concesso l'omologazione in forza del presente regolamento devono essere indicati in colonne verticali a destra del simbolo di cui al punto 4.4.1.
- 4.6. Il marchio di omologazione deve essere chiaramente leggibile e indelebile.
- 4.7. Il marchio di omologazione deve essere posto sulla targhetta dei dati apposta dal costruttore, o in prossimità della stessa.
- 4.8. Nell'allegato 2 del presente regolamento sono riportati esempi della disposizione dei marchi di omologazione.
5. PRESCRIZIONI GENERALI
- 5.1. I dispositivi di illuminazione e di segnalazione luminosa devono essere montati in modo che, nelle normali condizioni di impiego definite ai punti 2.24, 2.24.1 e 2.24.2 e malgrado le vibrazioni cui possono essere sottoposti, conservino le caratteristiche imposte dal presente regolamento e che il veicolo possa soddisfare le prescrizioni del presente regolamento. In particolare, occorre evitare che si possa effettuare inavvertitamente un'erronea regolazione delle luci.
- 5.2. I dispositivi di illuminazione descritti nei punti 2.7.9, 2.7.10 e 2.7.19 devono essere installati in modo che la regolazione corretta dell'orientamento possa essere eseguita con facilità.
- 5.3. Per tutti i dispositivi di segnalazione luminosa, anche per quelli posti sulle pareti laterali, l'asse di riferimento della luce installata sul veicolo deve essere parallelo al piano di appoggio del veicolo sulla strada; inoltre, questo asse deve essere perpendicolare al piano longitudinale mediano del veicolo nel caso dei catadiottri laterali e delle luci di posizione laterali e parallelo a questo piano per tutti gli altri dispositivi di segnalazione. In ogni direzione è ammessa una tolleranza di $\pm 3^\circ$. Inoltre, se il costruttore ha previsto disposizioni particolari per l'installazione, esse devono essere rispettate.
- 5.4. L'altezza e l'orientamento delle luci devono essere verificati, salvo prescrizioni particolari, quando il veicolo è a vuoto e si trova su una superficie piana e orizzontale nelle condizioni definite ai punti 2.24, 2.24.1 e 2.24.2.

⁽¹⁾ 1 per la Germania, 2 per la Francia, 3 per l'Italia, 4 per i Paesi Bassi, 5 per la Svezia, 6 per il Belgio, 7 per l'Ungheria, 8 per la Repubblica ceca, 9 per la Spagna, 10 per Serbia e Montenegro, 11 per il Regno Unito, 12 per l'Austria, 13 per il Lussemburgo, 14 per la Svizzera, 15 (omesso), 16 per la Norvegia, 17 per la Finlandia, 18 per la Danimarca, 19 per la Romania, 20 per la Polonia, 21 per il Portogallo, 22 per la Federazione russa, 23 per la Grecia, 24 per l'Irlanda, 25 per la Croazia, 26 per la Slovenia, 27 per la Slovacchia, 28 per la Bielorussia, 29 per l'Estonia, 30 (omesso), 31 per la Bosnia-Erzegovina, 32 per la Lettonia, 33 (omesso), 34 per la Bulgaria, 35 (omesso), 36 per la Lituania, 37 per la Turchia, 38 (omesso), 39 per l'Azerbaijan, 40 per la ex Repubblica iugoslava di Macedonia, 41 (omesso), 42 per la Comunità europea (le omologazioni sono rilasciate dagli Stati membri utilizzando i rispettivi simboli ECE), 43 per il Giappone, 44 (omesso), 45 per l'Australia, 46 per l'Ucraina, 47 per il Sud Africa, 48 per la Nuova Zelanda, 49 per Cipro, 50 per Malta, 51 per la Repubblica di Corea, 52 per la Malaysia e 53 per la Thailandia. I numeri successivi saranno attribuiti ad altri paesi secondo l'ordine cronologico di ratifica dell'accordo relativo all'adozione di prescrizioni tecniche uniformi applicabili all'omologazione e al riconoscimento reciproco dell'omologazione dei veicoli a motore, degli accessori e delle parti che possono essere installati e/o utilizzati sui veicoli a motore, oppure di adesione al medesimo accordo. I numeri così assegnati saranno comunicati alle parti contraenti dell'accordo dal segretario generale delle Nazioni Unite.

- 5.5. Salvo prescrizioni particolari, le luci di una stessa coppia devono:
- 5.5.1. essere montate simmetricamente rispetto al piano longitudinale mediano (simmetria da valutare sulla base della forma geometrica esterna del dispositivo e non del bordo della superficie illuminante definita al punto 2.9);
 - 5.5.2. essere simmetriche l'una rispetto all'altra in rapporto al piano longitudinale mediano; questa prescrizione non si applica alla struttura interna del dispositivo;
 - 5.5.3. soddisfare le stesse prescrizioni colorimetriche;
 - 5.5.4. avere caratteristiche fotometriche sostanzialmente identiche.
- 5.6. Sui veicoli la cui forma esterna è asimmetrica, queste prescrizioni devono essere rispettate nella misura del possibile.
- 5.7. Luci raggruppate, combinate o reciprocamente incorporate
- 5.7.1. Le luci possono essere raggruppate, combinate o reciprocamente incorporate, a condizione che tutte le prescrizioni relative a colore, posizione, orientamento, visibilità geometrica, collegamenti elettrici, nonché eventuali altre prescrizioni, siano rispettate.
 - 5.7.1.1. Tuttavia, se le luci di arresto e gli indicatori di direzione sono raggruppati, nessuna linea retta orizzontale o verticale passante attraverso le proiezioni delle superfici apparenti di tali funzioni su un piano perpendicolare all'asse di riferimento deve intersecare più di due linee di delimitazione tra aree adiacenti di colore diverso.
 - 5.7.2. Se la superficie apparente di una luce unica è composta da due o più parti distinte, essa deve soddisfare i requisiti seguenti:
 - 5.7.2.1. l'area totale della proiezione delle parti distinte su un piano tangente alla superficie esterna del materiale trasparente e perpendicolare all'asse di riferimento non deve occupare meno del 60 % del quadrilatero più piccolo in grado di circoscrivere detta proiezione; in alternativa, la distanza tra due parti distinte adiacenti/tangenti, misurata perpendicolarmente all'asse di riferimento, non deve essere superiore a 15 mm.
- 5.8. L'altezza massima dal suolo deve essere misurata a partire dal punto più elevato e l'altezza minima a partire dal punto più basso della superficie apparente in direzione dell'asse di riferimento.
- Nel caso di proiettori anabbaglianti, l'altezza minima dal suolo è determinata a partire dal punto più basso dell'uscita effettiva del sistema ottico (ad esempio riflettore, trasparente, trasparente di proiezione), indipendentemente dal suo impiego.
- Quando l'altezza (massima o minima) dal suolo soddisfa inequivocabilmente le prescrizioni del presente regolamento, non è necessario determinare esattamente i bordi delle superfici.
- 5.8.1. La posizione per quanto riguarda la larghezza viene determinata a partire dal bordo della superficie apparente in direzione dell'asse di riferimento più lontano dal piano longitudinale mediano del veicolo, relativamente alla larghezza fuori tutto, e a partire dai bordi interni della superficie apparente in direzione dell'asse di riferimento, relativamente alla distanza fra i dispositivi.
- Quando la posizione per quanto riguarda la larghezza soddisfa inequivocabilmente le prescrizioni del presente regolamento, non è necessario determinare esattamente i bordi delle superfici.
- 5.9. Salvo prescrizioni particolari, nessuna luce deve essere lampeggiante, tranne gli indicatori di direzione, la segnalazione luminosa di pericolo e le luci di posizione laterali color giallo ambra conformi al punto 6.18.7.

- 5.10. Nessuna luce rossa che possa causare confusione e che provenga da un dispositivo definito al punto 2.7 deve essere emessa verso l'avanti e nessuna luce bianca che possa causare confusione e che provenga da un dispositivo definito al punto 2.7 deve essere emessa all'indietro tranne il proiettore di retromarcia. A tal fine non si deve tener conto dei dispositivi di illuminazione previsti per l'illuminazione interna del veicolo. In caso di dubbio, questa prescrizione deve essere verificata come segue:
- 5.10.1. per la visibilità di luce rossa verso l'avanti, la superficie apparente di nessuna luce rossa, ad eccezione della luce di posizione laterale rossa nella posizione più arretrata, deve essere direttamente visibile a un osservatore che si sposti nella zona 1 indicata nell'allegato 4;
- 5.10.2. per la visibilità di luce bianca all'indietro, la superficie apparente di nessuna luce bianca deve essere direttamente visibile a un osservatore che si sposti nella zona 2 in un piano trasversale posto 25 m dietro il veicolo (cfr. allegato 4);
- 5.10.3. nei rispettivi piani, le zone 1 e 2 che rientrano nel campo visivo dell'osservatore sono delimitate:
- 5.10.3.1. in altezza, da due piani orizzontali rispettivamente a 1 m e a 2,2 m dal suolo;
- 5.10.3.2. in larghezza, da due piani verticali che, formando verso l'avanti e all'indietro rispettivamente un angolo di 15° verso l'esterno rispetto al piano longitudinale mediano del veicolo, passano nel punto o nei punti di contatto tra i piani verticali paralleli al piano longitudinale mediano che delimitano la larghezza fuori tutto del veicolo. Se ci sono diversi punti di contatto, quello più avanzato corrisponde al piano anteriore e quello più arretrato al piano posteriore.
- 5.11. I collegamenti elettrici devono essere tali che le luci di posizione anteriori, le luci di posizione posteriori, le eventuali luci di ingombro, le eventuali luci di posizione laterali ed il dispositivo di illuminazione della targa di immatricolazione posteriore possano essere accessi e spenti soltanto simultaneamente. Questa condizione non si applica quando le luci di posizione anteriori e posteriori, così come le luci di posizione laterali combinate o reciprocamente incorporate con dette luci, funzionano come luci di sosta e quando è ammesso il lampeggiamento delle luci di posizione laterali.
- 5.12. I collegamenti elettrici devono essere tali che i proiettori abbaglianti, i proiettori anabbaglianti e i proiettori fendinebbia anteriori possano accendersi soltanto quando funzionano anche le luci indicate al punto 5.11. Tuttavia questa condizione non si applica ai proiettori abbaglianti o ai proiettori anabbaglianti quando i segnali luminosi consistono nell'accensione intermittente a brevi intervalli dei proiettori abbaglianti o nell'accensione intermittente a brevi intervalli dei proiettori anabbaglianti o nell'accensione alternata a brevi intervalli dei proiettori abbaglianti e anabbaglianti.
- 5.13. **Spie**
Laddove il presente regolamento prescrive una «spia di innesto», questa può essere sostituita da una «spia di funzionamento».
- 5.14. **Luci occultabili**
- 5.14.1. È proibito l'occultamento delle luci, fatta eccezione per i proiettori abbaglianti, anabbaglianti e fendinebbia anteriori, che possono essere occultati quando non sono in funzione.
- 5.14.2. In caso di guasto riguardante il funzionamento del dispositivo o dei dispositivi di occultamento, la luce deve rimanere nella posizione di impiego, se in funzione, o deve poter essere portata nella posizione di impiego senza dover far uso di attrezzi.
- 5.14.3. Deve essere possibile mettere le luci in posizione di impiego e accenderle per mezzo di un solo comando, senza escludere la possibilità di metterle in posizione di impiego senza accenderle. Tuttavia, nel caso di proiettori abbaglianti e anabbaglianti raggruppati, il comando di cui sopra è richiesto solo per la messa in funzione dei proiettori anabbaglianti.

- 5.14.4. Dal posto del conducente, non deve essere possibile arrestare intenzionalmente il movimento delle luci accese prima che esse raggiungano la posizione di impiego. Quando si rischia di abbagliare altri utenti della strada con il movimento delle luci, queste ultime devono potersi accendere soltanto dopo aver raggiunto la posizione di impiego.
- 5.14.5. Quando il dispositivo di occultamento ha una temperatura compresa fra $-30\text{ }^{\circ}\text{C}$ e $+50\text{ }^{\circ}\text{C}$, i proiettori devono poter raggiungere la posizione di impiego nei tre secondi successivi all'azionamento iniziale del comando.
- 5.15. I colori della luce emessa dai dispositivi di illuminazione e di segnalazione luminosa sono:
- | | |
|--|--|
| proiettore abbagliante: | bianco |
| proiettore anabbagliante: | bianco |
| proiettore fendinebbia anteriore: | bianco o giallo selettivo |
| proiettore di retromarcia: | bianco |
| indicatore di direzione: | giallo ambra |
| segnalazione luminosa di pericolo: | giallo ambra |
| luce di arresto: | rosso |
| dispositivo di illuminazione della targa di immatricolazione posteriore: | bianco |
| luce di posizione anteriore: | bianco |
| luce di posizione posteriore: | rosso |
| luce posteriore per nebbia: | rosso |
| luce di sosta: | bianco davanti, rosso dietro, giallo ambra se incorporata negli indicatori di direzione laterali o nelle luci di posizione laterali |
| luce di posizione laterale: | giallo ambra; tuttavia, se la luce di posizione laterale più arretrata è raggruppata o combinata o reciprocamente incorporata o ha una parte della superficie di uscita della luce in comune con la luce di posizione posteriore, la luce di ingombro posteriore, la luce posteriore per nebbia, la luce di arresto oppure è raggruppata con il catadiottro posteriore, il colore può essere rosso |
| luce di ingombro: | bianco davanti, rosso dietro |
| luce di marcia diurna: | bianco |
| catadiottro posteriore, non triangolare: | rosso |
| catadiottro posteriore, triangolare: | rosso |
| catadiottro anteriore, non triangolare: | identico al colore della luce incidente ⁽¹⁾ |
| catadiottro laterale, non triangolare: | giallo ambra; tuttavia, se il catadiottro laterale più arretrato è raggruppato o ha una parte della superficie di uscita della luce in comune con la luce di posizione posteriore, la luce di ingombro posteriore, la luce posteriore per nebbia, la luce di arresto oppure la luce di posizione laterale più arretrata, il colore può essere rosso |
| luce d'angolo: | bianco |
| evidenziatore: | bianco o giallo lateralmente;
rosso o giallo posteriormente ⁽²⁾ . |

⁽¹⁾ Detto anche catadiottro incolore o bianco.

⁽²⁾ Il presente regolamento non osta a che le parti contraenti che applicano il presente regolamento consentano l'uso di evidenziatori di colore bianco sul lato posteriore nel rispettivo territorio.

- 5.16. **Numero di luci**
- 5.16.1. Il numero delle luci sul veicolo deve essere uguale al numero o ai numeri indicati in ciascuno dei punti da 6.1 a 6.20.
- 5.17. Tutte le luci possono essere installate su parti mobili purché siano rispettate le condizioni di cui ai punti 5.18, 5.19 e 5.20.
- 5.18. Le luci di posizione posteriori, gli indicatori di direzione posteriori e i catadiottri posteriori, triangolari o non triangolari, possono essere installati su parti mobili soltanto:
- 5.18.1. se in tutte le posizioni fisse delle parti mobili, le luci montate su dette parti rispettano tutte le prescrizioni relative a posizione e visibilità geometrica e le prescrizioni fotometriche ad esse applicabili. Qualora le suddette funzioni siano ottenute con un insieme di due luci di tipo «D» (cfr. punto 2.16.1) soltanto una di queste luci deve soddisfare le prescrizioni sopraindicate;
- oppure
- 5.18.2. nel caso in cui per le funzioni sopra indicate siano montate e attivate luci aggiuntive, quando la parte mobile è in una qualsiasi posizione fissa, purché queste luci aggiuntive rispettino tutte le prescrizioni relative a posizione e visibilità geometrica e le prescrizioni fotometriche applicabili alle luci installate sulla parte mobile.
- 5.19. Quando le parti mobili si trovano in una posizione diversa dalla «posizione normale di impiego», i dispositivi installati su di esse non devono disturbare indebitamente gli utenti della strada.
- 5.20. Quando una luce è installata su di una parte mobile e la parte mobile si trova nella(e) «posizione(i) normale(i) di impiego», la luce deve sempre ritornare nella(e) posizione(i) specificata(e) dal costruttore in conformità del presente regolamento. Nel caso dei proiettori anabaglianti e dei proiettori fendinebbia anteriori, questa prescrizione si considera soddisfatta se, muovendo le parti mobili e riportandole nella posizione normale per 10 volte, nessun valore dell'inclinazione angolare di queste luci, in relazione al loro supporto, misurato dopo ogni azionamento della parte mobile, differisce di più dello 0,15 % dalla media dei dieci valori misurati. Se questo valore è superato, ciascun limite indicato al punto 6.2.6.1.1 deve essere conseguentemente modificato del valore in eccesso per ridurre il campo di inclinazione ammesso nella verifica del veicolo conformemente all'allegato 6.
- 5.21. Nessuna parte mobile, con o senza un dispositivo di segnalazione luminosa, può occultare, in una qualsiasi posizione fissa diversa dalla «posizione normale di impiego», più del 50 % della superficie apparente delle luci di posizione anteriori o posteriori, degli indicatori di direzione anteriori o posteriori o dei catadiottri, osservati nella direzione dell'asse di riferimento del dispositivo specifico.
- Se non è possibile rispettare questa prescrizione:
- 5.21.1. luci aggiuntive conformi a tutte le prescrizioni relative a posizione e visibilità geometrica e le prescrizioni fotometriche applicabili alle luci indicate in precedenza devono attivarsi quando la superficie apparente in direzione dell'asse di riferimento di tali luci è nascosta per più del 50 % dalla parte mobile;
- oppure
- 5.21.2. un'annotazione nella scheda di comunicazione (punto 10.1 dell'allegato 1) deve informare le altre amministrazioni che più del 50 % della superficie apparente in direzione dell'asse di riferimento può essere occultata dalle parti mobili;

e

un'indicazione sul veicolo deve informare l'utente che quando le parti mobili si trovano in una determinata posizione, gli altri utenti della strada devono essere avvertiti della presenza del veicolo sulla strada, ad esempio per mezzo di un triangolo di presegnalazione o di altri dispositivi conformi alle norme nazionali di circolazione stradale.

- 5.21.3. Il punto 5.21.2 non si applica ai catadiottri.
- 5.22. Con l'eccezione dei catadiottri, una luce, anche se dotata di marchio di omologazione, è considerata «non presente» quando non può essere resa funzionante con la sola installazione di una sorgente luminosa.
- 5.23. Le luci devono essere installate sul veicolo in modo tale che la sorgente luminosa possa essere correttamente sostituita seguendo le istruzioni del costruttore del veicolo senza bisogno di attrezzi speciali diversi da quelli forniti dal costruttore a corredo del veicolo. Questa prescrizione non si applica:
- a) ai dispositivi omologati con una sorgente luminosa non sostituibile;
 - b) ai dispositivi omologati con sorgenti luminose a norma del regolamento n. 99.
- 5.24. È ammessa la sostituzione temporanea di emergenza della funzione di segnalazione luminosa fornita da una luce di posizione posteriore, a condizione che la funzione sostitutiva in caso di guasto sia simile per colore, intensità principale e posizione alla funzione che ha cessato di funzionare e che il dispositivo sostitutivo rimanga operativo nella sua funzione di sicurezza originaria. Durante il funzionamento del dispositivo sostitutivo, una spia sul cruscotto (cfr. punto 2.18 del presente regolamento) deve indicare la sostituzione temporanea e la necessità della riparazione.
6. PRESCRIZIONI PARTICOLARI
- 6.1. **Proiettore abbagliante**
- 6.1.1. *Presenza*
Obbligatoria sui veicoli a motore. Vietata sui rimorchi.
- 6.1.2. *Numero*
Due o quattro.

Per i veicoli della categoria N₃:

è ammessa l'installazione di due proiettori abbaglianti aggiuntivi.

Quando un veicolo è dotato di quattro proiettori occultabili è autorizzata l'installazione di due proiettori supplementari soltanto allo scopo di effettuare segnali luminosi consistenti nell'accensione intermittente a brevi intervalli (cfr. punto 5.12) in condizioni diurne.
- 6.1.3. *Schema di montaggio*
Nessuna disposizione particolare.
- 6.1.4. *Posizione*
- 6.1.4.1. In larghezza: nessuna disposizione particolare.
- 6.1.4.2. In altezza: nessuna disposizione particolare.
- 6.1.4.3. In lunghezza: nella parte anteriore del veicolo, montato in modo che la luce emessa non disturbi il conducente, né direttamente né indirettamente, attraverso gli specchi retrovisori e/o altre superfici riflettenti del veicolo.

- 6.1.5. *Visibilità geometrica*
- La visibilità della superficie illuminante, compresa la sua visibilità nelle zone che non sembrano illuminate nella direzione d'osservazione considerata, deve essere garantita all'interno di uno spazio divergente delimitato dalle generatrici che, partendo dal perimetro della superficie illuminante, formano un angolo di almeno 5° con l'asse di riferimento del proiettore. Quale origine degli angoli di visibilità geometrica si prende il contorno della proiezione della superficie illuminante su un piano trasversale tangente alla parte anteriore del trasparente del proiettore.
- 6.1.6. *Orientamento*
- Verso l'avanti.
- Per produrre l'illuminazione di svolta, è ammesso il movimento di non più di un proiettore abbagliante per ciascun lato del veicolo.
- 6.1.7. *Collegamento elettrico*
- 6.1.7.1. L'accensione dei proiettori abbaglianti può effettuarsi simultaneamente o in coppia. Se sono installati i due proiettori abbaglianti aggiuntivi autorizzati al punto 6.1.2 soltanto per i veicoli della categoria N₃, è ammessa l'accensione simultanea di non più di due coppie. Al momento del passaggio dai fasci anabbaglianti ai fasci abbaglianti si deve accendere almeno una coppia di proiettori abbaglianti. Al momento del passaggio dai fasci abbaglianti ai fasci anabbaglianti si devono spegnere contemporaneamente tutti i proiettori abbaglianti.
- 6.1.7.2. I proiettori anabbaglianti possono restare accesi contemporaneamente ai proiettori abbaglianti.
- 6.1.7.3. Se sono installati quattro proiettori occultabili, quando essi si trovano nella posizione di funzionamento deve essere impedito il contemporaneo funzionamento degli eventuali proiettori supplementari, se questi sono previsti per effettuare segnali luminosi consistenti nell'accensione intermittente a brevi intervalli (cfr. punto 5.12) in condizioni diurne.
- 6.1.8. *Spia*
- Spia di innesto obbligatoria.
- 6.1.9. *Altre prescrizioni*
- 6.1.9.1. L'intensità massima dell'insieme dei proiettori abbaglianti che possono essere accesi contemporaneamente non deve superare 225 000 cd, pari ad un valore di riferimento di 75.
- 6.1.9.2. Tale intensità massima si ottiene sommando i singoli valori di riferimento indicati sui vari proiettori. Il valore di riferimento «10» deve essere attribuito a ciascun proiettore su cui siano apposte le lettere «R» o «CR».
- 6.2. **Proiettore anabbagliante**
- 6.2.1. *Presenza*
- Obbligatoria sui veicoli a motore. Vietata sui rimorchi.
- 6.2.2. *Numero*
- Due.
- 6.2.3. *Schema di montaggio*
- Nessuna prescrizione particolare.
- 6.2.4. *Posizione*
- 6.2.4.1. In larghezza: il bordo della superficie apparente in direzione dell'asse di riferimento più distante dal piano longitudinale mediano del veicolo non deve trovarsi a più di 400 mm dall'estremità della larghezza fuori tutto del veicolo.

I bordi interni della superficie apparente in direzione dell'asse di riferimento devono essere distanti almeno 600 mm. Questa prescrizione non si applica, tuttavia, ai veicoli delle categorie M₁ ed N₁; per tutte le altre categorie di veicoli, tale distanza può essere ridotta a 400 mm quando la larghezza fuori tutto del veicolo è inferiore a 1 300 mm.

6.2.4.2. In altezza: dal suolo, minima 500 mm, massima 1 200 mm. Per i veicoli della categoria N₃G (fuoristrada) ⁽¹⁾, l'altezza massima può essere elevata a 1 500 mm.

6.2.4.3. In lunghezza: nella parte anteriore del veicolo. Tale condizione è considerata soddisfatta se la luce emessa non disturba il conducente, né direttamente né indirettamente, attraverso gli specchi retrovisori e/o altre superfici riflettenti del veicolo.

6.2.5. *Visibilità geometrica*

È definita dagli angoli α e β indicati al punto 2.13:

α = 15° verso l'alto e 10° verso il basso,

β = 45° verso l'esterno e 10° verso l'interno.

Dato che i valori fotometrici richiesti per i proiettori anabbaglianti non coprono l'intero campo di visibilità geometrica, si richiede, per l'omologazione del veicolo, un valore minimo di 1 cd nello spazio rimanente. La presenza di divisori o altri elementi in prossimità del proiettore non deve provocare effetti secondari di disturbo per gli altri utenti della strada.

6.2.6. *Orientamento*

Verso l'avanti.

6.2.6.1. *Orientamento verticale*

6.2.6.1.1. L'inclinazione iniziale verso il basso della linea di demarcazione del fascio anabbagliante, da regolare con il veicolo a vuoto e con una persona sul sedile del conducente, deve essere specificata dal costruttore con una tolleranza dello 0,1 % e indicata in modo chiaramente leggibile ed indelebile su ciascun veicolo, accanto al proiettore oppure sulla targhetta del costruttore, usando il simbolo illustrato nell'allegato 7.

Il valore di questa inclinazione verso il basso è definito in conformità del punto 6.2.6.1.2.

6.2.6.1.2. In funzione dell'altezza di installazione in metri (h) del proiettore anabbagliante, misurata al bordo inferiore della superficie apparente in direzione dell'asse di riferimento, con il veicolo a vuoto, l'inclinazione verticale della linea di demarcazione del fascio anabbagliante deve rimanere, in tutte le condizioni statiche di cui all'allegato 5, entro i seguenti limiti e l'orientamento iniziale deve avere i seguenti valori:

$h < 0,8$

limiti: tra - 0,5 % e - 2,5 %,
orientamento iniziale: tra - 1,0 % e - 1,5 %;

$0,8 \leq h \leq 1,0$

limiti: tra - 0,5 % e - 2,5 %,
orientamento iniziale: tra - 1,0 % e - 1,5 %;

⁽¹⁾ Per la definizione delle categorie, cfr. la risoluzione consolidata sulla costruzione dei veicoli (R.E.3), allegato 7 (documento TRANS/WP.29/78/Rev.1/Amend.2, modificato da ultimo da Amend.4).

oppure, a discrezione del costruttore,

limiti: tra - 1,0 % e - 3,0 %,
orientamento iniziale: tra - 1,5 % e - 2,0 %.

La domanda di omologazione del veicolo deve indicare, in questo caso, quale delle due alternative deve essere impiegata.

$h > 1,0$

limiti: tra - 1,0 % e - 3,0 %,
orientamento iniziale: tra - 1,5 % e - 2,0 %.

I limiti e i valori di orientamento iniziale di cui sopra sono riassunti nello schema seguente.

Per i veicoli della categoria N₃G (fuoristrada) i cui proiettori superano l'altezza di 1 200 mm, i limiti relativi all'inclinazione verticale della linea di demarcazione devono essere compresi tra - 1,5 % e - 3,5 %.

L'orientamento iniziale deve essere regolato tra - 2 % e - 2,5 %.

6.2.6.2. Dispositivo per regolare l'inclinazione dei proiettori

6.2.6.2.1. Se è necessario per soddisfare le prescrizioni dei punti 6.2.6.1.1 e 6.2.6.1.2, il dispositivo per regolare l'inclinazione del fascio anabbagliante deve essere automatico.

6.2.6.2.2. I dispositivi di regolazione manuale, di tipo continuo o non continuo, sono tuttavia ammessi, purché essi abbiano una posizione di stasi nella quale i proiettori possono essere regolati nell'inclinazione iniziale indicata al punto 6.2.6.1.1 per mezzo delle normali viti di regolazione o di sistemi analoghi.

Tali dispositivi di regolazione manuale devono poter essere azionati dal posto guida.

I dispositivi di tipo continuo devono avere punti di riferimento che indichino gli stati di carico che rendono necessaria una regolazione del fascio anabbagliante.

Il numero delle posizioni dei dispositivi di tipo non continuo deve essere tale da permettere la conformità alla gamma di valori prescritti al punto 6.2.6.1.2 in tutti gli stati di carico definiti nell'allegato 5.

Anche per questi dispositivi le condizioni di carico dell'allegato 5 che rendono necessaria la regolazione del fascio anabbagliante devono essere chiaramente indicate vicino al comando del dispositivo (cfr. allegato 8).

6.2.6.2.3. In caso di guasto dei dispositivi descritti nei punti 6.2.6.2.1 e 6.2.6.2.2, il fascio luminoso non deve assumere una posizione in cui l'inclinazione è minore di quella in cui si trovava quando si è prodotto il guasto.

6.2.6.3. Procedura di misura

6.2.6.3.1. Dopo aver regolato l'inclinazione iniziale, l'inclinazione verticale del fascio anabbagliante, espressa in percentuale, deve essere misurata in condizione statica in tutti gli stati di carico definiti nell'allegato 5.

6.2.6.3.2. La variazione dell'inclinazione del fascio anabbagliante in funzione del carico deve essere misurata con il procedimento illustrato nell'allegato 6.

6.2.6.4. Orientamento orizzontale

L'orientamento orizzontale di uno o entrambi i proiettori anabbaglianti può essere variato in modo da ottenere la funzione di illuminazione di svolta; tuttavia, se lo spostamento riguarda tutto il fascio o l'angolo della linea di demarcazione, l'angolo della linea di demarcazione non deve intersecare la linea della traiettoria del baricentro del veicolo a una distanza, misurata rispetto alla parte anteriore del veicolo, superiore a 100 volte l'altezza di montaggio dei rispettivi proiettori anabbaglianti.

6.2.7. Collegamento elettrico

Il comando per il passaggio ai proiettori anabbaglianti deve provocare lo spegnimento simultaneo di tutti i proiettori abbaglianti.

I proiettori anabbaglianti possono restare accesi contemporaneamente ai proiettori abbaglianti.

Nel caso di proiettori anabbaglianti conformi al regolamento n. 98, le sorgenti luminose a scarica devono rimanere accese durante il funzionamento dei proiettori abbaglianti.

Per produrre l'illuminazione di svolta può essere attivata una sorgente luminosa supplementare, posta all'interno dei proiettori anabbaglianti o in una luce (tranne il proiettore abbagliante) raggruppata o reciprocamente incorporata con i rispettivi proiettori anabbaglianti, a condizione che il raggio orizzontale di curvatura della traiettoria del baricentro del veicolo non sia superiore a 500 m. Tale valore può essere dimostrato dal costruttore mediante calcoli o altri sistemi accettati dall'autorità responsabile dell'omologazione.

I proiettori anabbaglianti possono essere accesi e spenti automaticamente. Tuttavia, deve sempre essere possibile accenderli e spegnerli manualmente.

6.2.8. Spia

Facoltativa.

Tuttavia, se l'illuminazione di svolta viene prodotta per mezzo dello spostamento dell'intero fascio o dell'angolo della linea di demarcazione, la spia di funzionamento è obbligatoria; tale spia deve dare un segnale luminoso lampeggiante che si accenda in caso di spostamento difettoso dell'angolo della linea di demarcazione.

6.2.9. Altre prescrizioni

Le prescrizioni del punto 5.5.2 non si applicano ai proiettori anabbaglianti.

L'installazione di proiettori anabbaglianti muniti di sorgente luminosa con un flusso luminoso obiettivo superiore a 2 000 lumen è ammessa unicamente se insieme a tali proiettori anabbaglianti sono installati dispositivi per la pulizia degli stessi, conformemente al regolamento n. 45 ⁽¹⁾. Inoltre, riguardo all'inclinazione verticale, le disposizioni del punto 6.2.6.2.2 non si applicano.

Per produrre l'illuminazione di svolta, è ammesso esclusivamente l'uso dei proiettori anabbaglianti conformi al regolamento n. 98 o n. 112.

Se l'illuminazione di svolta è prodotta dallo spostamento orizzontale dell'intero fascio o dell'angolo della linea di demarcazione, essa si deve attivare solo con il veicolo in movimento in marcia avanti; questa prescrizione non si applica se l'illuminazione di svolta viene prodotta per una curva a destra con circolazione a destra (curva a sinistra con circolazione a sinistra).

6.3. Proiettore fendinebbia anteriore

6.3.1. Presenza

Facoltativa sui veicoli a motore. Vietata sui rimorchi.

⁽¹⁾ L'installazione di questo dispositivo può essere vietata a norma delle legislazioni nazionali per i proiettori che utilizzano trasparenti in plastica contrassegnati con la sigla «PL».

- 6.3.2. *Numero*
Due.
- 6.3.3. *Schema di montaggio*
Nessuna prescrizione particolare.
- 6.3.4. *Posizione*
- 6.3.4.1. In larghezza: il punto della superficie apparente in direzione dell'asse di riferimento più distante dal piano longitudinale mediano del veicolo non deve trovarsi a più di 400 mm dall'estremità della larghezza fuori tutto del veicolo.
- 6.3.4.2. In altezza:

minima: 250 mm dal suolo,
massima: per i veicoli delle categorie M₁ e N₁, 800 mm dal suolo. Per tutte le altre categorie di veicoli non è prevista un'altezza massima.
- Tuttavia, nessun punto della superficie apparente in direzione dell'asse di riferimento deve trovarsi ad un'altezza superiore al punto più alto della superficie apparente in direzione dell'asse di riferimento del proiettore anabbagliante.
- 6.3.4.3. In lunghezza: nella parte anteriore del veicolo. Tale condizione è considerata soddisfatta se la luce emessa non disturba il conducente, né direttamente né indirettamente, attraverso gli specchi retrovisori e/o altre superfici riflettenti del veicolo.
- 6.3.5. *Visibilità geometrica*

È definita dagli angoli α e β indicati al punto 2.1.3:

 $\alpha = 5^\circ$ verso l'alto e verso il basso,

 $\beta = 45^\circ$ verso l'esterno e 10° verso l'interno.
- 6.3.6. *Orientamento*
Verso l'avanti.

L'orientamento dei proiettori fendinebbia anteriori non deve variare in funzione dell'angolo di sterzata.

Essi devono essere orientati verso l'avanti senza abbagliare né disturbare indebitamente i conducenti provenienti in senso opposto o gli altri utenti della strada.
- 6.3.7. *Collegamento elettrico*

I proiettori fendinebbia anteriori devono poter essere accesi e spenti indipendentemente dai proiettori abbaglianti, dai proiettori anabbaglianti o da qualsiasi combinazione di proiettori abbaglianti e anabbaglianti.
- 6.3.8. *Spia*

Spia di innesto obbligatoria. Spia luminosa indipendente non lampeggiante.
- 6.3.9. *Altre prescrizioni*
Nessuna.

6.4. Proiettore di retromarcia**6.4.1. Presenza**

Obbligatoria sui veicoli a motore e sui rimorchi delle categorie O₂, O₃ e O₄. Facoltativa sui rimorchi della categoria O₁.

6.4.2. Numero

6.4.2.1. Un dispositivo obbligatorio e un secondo dispositivo facoltativo sui veicoli a motore della categoria M₁ e su tutti gli altri veicoli di lunghezza non superiore a 6 000 mm.

6.4.2.2. Due dispositivi obbligatori e due dispositivi facoltativi su tutti i veicoli di lunghezza superiore a 6 000 mm, tranne i veicoli della categoria M₁.

6.4.3. Schema di montaggio

Nessuna prescrizione particolare.

6.4.4. Posizione

6.4.4.1. In larghezza: nessuna prescrizione particolare.

6.4.4.2. In altezza: dal suolo, minima 250 mm, massima 1 200 mm.

6.4.4.3. In lunghezza: nella parte posteriore del veicolo.

Tuttavia, i due dispositivi facoltativi di cui al punto 6.4.2.2, se installati, devono essere montati nella parte laterale o posteriore del veicolo, conformemente alle prescrizioni dei punti 6.4.5 e 6.4.6.

6.4.5. Visibilità geometrica

È definita dagli angoli α e β indicati al punto 2.13:

α = 15° verso l'alto e 5° verso il basso,

β = 45° a destra e a sinistra se è presente un solo dispositivo,

45° verso l'esterno e 30° verso l'interno se sono presenti due dispositivi.

L'asse di riferimento dei due dispositivi facoltativi di cui al punto 6.4.2.2, se montati sul lato del veicolo, deve essere orientato lateralmente in senso orizzontale con un'inclinazione di $10^\circ \pm 5^\circ$ rispetto al piano longitudinale mediano del veicolo.

6.4.6. Orientamento

All'indietro

Le prescrizioni del punto 6.4.5 non si applicano ai due dispositivi facoltativi di cui al punto 6.4.2.2, qualora siano montati sul lato del veicolo. Tuttavia, l'asse di riferimento di questi dispositivi deve essere orientato verso l'esterno di non più di 15° in senso orizzontale all'indietro rispetto al piano longitudinale mediano del veicolo.

6.4.7. Collegamento elettrico

6.4.7.1. Deve essere tale che il proiettore possa accendersi soltanto se è innestata la retromarcia e se il dispositivo che regola l'avviamento e l'arresto del motore si trova in una posizione in cui il motore stesso possa funzionare. Esso non deve potersi accendere o restare acceso se non è soddisfatta una delle condizioni precedenti.

6.4.7.2. Inoltre, il collegamento elettrico dei due dispositivi facoltativi di cui al punto 6.4.2.2 deve essere tale che tali dispositivi non possano accendersi se non sono accese le luci indicate al punto 5.11.

È ammessa l'accensione dei dispositivi montati sul lato del veicolo per le manovre lente in marcia avanti. A tal fine, i dispositivi devono essere attivati e disattivati manualmente per mezzo di un interruttore a parte e possono rimanere illuminati anche a retromarcia disinnestata. Tuttavia, se la velocità di spostamento in avanti del veicolo supera 10 km/h, i dispositivi devono spegnersi automaticamente e rimanere spenti fino a quando non vengono accesi di nuovo intenzionalmente.

6.4.8. *Spia*

Spia facoltativa.

6.4.9. *Altre prescrizioni*

Nessuna.

6.5. **Indicatore di direzione**

6.5.1. *Presenza (figura, cfr. oltre)*

Obbligatoria. I tipi di indicatori di direzione sono divisi in categorie (1, 1a, 1b, 2a, 2b, 5 e 6) il cui montaggio su uno stesso veicolo forma uno schema di montaggio (A e B).

Lo schema A si applica a tutti i veicoli a motore.

Lo schema B si applica unicamente ai rimorchi.

6.5.2. *Numero*

In base allo schema di montaggio.

6.5.3. *Schema di montaggio (figura, cfr. oltre)*

A: due indicatori di direzione anteriori delle seguenti categorie:

1 o 1a o 1b, se la distanza tra il bordo della superficie apparente in direzione dell'asse di riferimento di questa luce e quello della superficie apparente in direzione dell'asse di riferimento del proiettore anabbagliante e/o del proiettore fendinebbia anteriore, se è presente, è di almeno 40 mm;

1a o 1b, se la distanza tra il bordo della superficie apparente in direzione dell'asse di riferimento di questa luce e quello della superficie apparente in direzione dell'asse di riferimento del proiettore anabbagliante e/o del proiettore fendinebbia anteriore, se è presente, è superiore a 20 mm ed inferiore a 40 mm;

1b, se la distanza tra il bordo della superficie apparente in direzione dell'asse di riferimento di questa luce e quello della superficie apparente in direzione dell'asse di riferimento del proiettore anabbagliante e/o del proiettore fendinebbia anteriore, se è presente, è inferiore o pari a 20 mm;

due indicatori di direzione posteriori (categoria 2a o 2b);

due dispositivi facoltativi (categoria 2a o 2b) su tutti i veicoli delle categorie M₂, M₃, N₂, N₃;

due indicatori di direzione laterali delle categorie 5 o 6 (prescrizioni minime):

categoria 5

su tutti i veicoli della categoria M₁,

sui veicoli delle categorie N₁, M₂ e M₃ di lunghezza non superiore a 6 m;

categoria 6

su tutti i veicoli delle categorie N₂ e N₃,

sui veicoli delle categorie N₁, M₂ e M₃ di lunghezza superiore a 6 m.

È ammessa in tutti i casi la sostituzione degli indicatori di direzione laterali della categoria 5 con indicatori di direzione laterali della categoria 6.

Se sono installati dispositivi che combinano le funzioni di indicatori di direzione anteriori (categorie 1, 1a e 1b) e laterali (categorie 5 o 6), possono essere installati due indicatori di direzione laterali (categorie 5 o 6) supplementari per soddisfare i requisiti di visibilità di cui al punto 6.5.5.

B: due indicatori di direzione posteriori (categorie 2a o 2b);

due dispositivi facoltativi (categoria 2a o 2b) su tutti i veicoli delle categorie O₂, O₃ e O₄.

6.5.4. *Posizione*

6.5.4.1. In larghezza: il bordo della superficie apparente in direzione dell'asse di riferimento più lontano dal piano longitudinale mediano del veicolo non deve trovarsi a più di 400 mm dall'estremità della larghezza fuori tutto del veicolo. Questa prescrizione non si applica ai proiettori di retromarcia facoltativi.

La distanza tra i bordi interni delle due superfici apparenti in direzione dell'asse di riferimento non deve essere inferiore a 600 mm.

Tale distanza può essere ridotta a 400 mm quando la larghezza fuori tutto del veicolo è inferiore a 1 300 mm.

6.5.4.2. In altezza: dal suolo.

6.5.4.2.1. L'altezza della superficie di uscita della luce degli indicatori di direzione laterali delle categorie 5 o 6 non deve essere:

inferiore a: 350 mm per i veicoli delle categorie M₁ e N₁ e 500 mm per i veicoli delle altre categorie, misurati dal punto più basso,

superiore a: 1 500 mm, misurati dal punto più elevato.

6.5.4.2.2. L'altezza degli indicatori di direzione delle categorie 1, 1a, 1b, 2a e 2b, misurata conformemente al punto 5.8, non deve essere inferiore a 350 mm né superiore a 1 500 mm.

6.5.4.2.3. Se la struttura del veicolo non consente di rispettare questi limiti massimi misurati con il metodo suesposto e se sul veicolo non sono installati dispositivi facoltativi, questi limiti possono essere elevati a 2 300 mm per gli indicatori di direzione laterali delle categorie 5 e 6 ed a 2 100 mm per gli indicatori di direzione delle categorie 1, 1a, 1b, 2a e 2b.

6.5.4.2.4. Se sul veicolo sono installate le luci facoltative, esse devono essere poste a un'altezza compatibile con le prescrizioni pertinenti del punto 6.5.4.1 e con quelle sulla simmetria delle luci, e alla massima distanza verticale consentita dalla forma della carrozzeria, in ogni caso almeno 600 mm più in alto delle luci obbligatorie.

6.5.4.3. In lunghezza (figura, cfr. oltre)

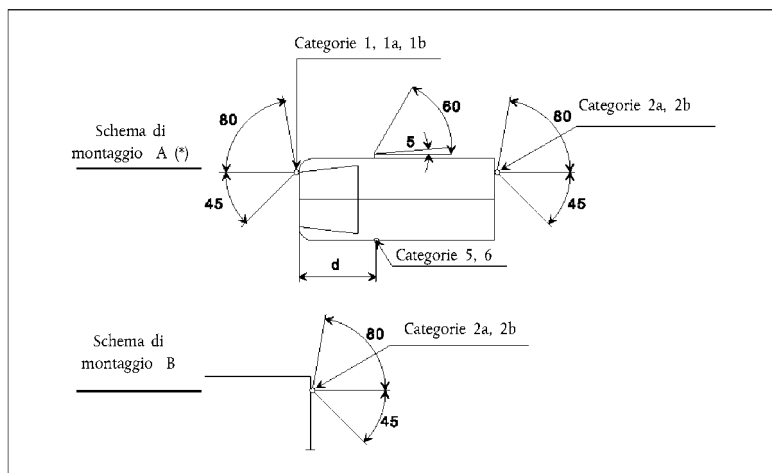
La distanza tra la superficie di uscita della luce dell'indicatore di direzione laterale (categorie 5 o 6) ed il piano trasversale che delimita anteriormente la lunghezza fuori tutto del veicolo non deve essere superiore a 1 800 mm. Tuttavia, per i veicoli delle categorie M₁ e N₁, e per tutte le altre categorie se la struttura del veicolo non consente di rispettare gli angoli minimi di visibilità, tale distanza può essere elevata a 2 500 mm.

6.5.5. *Visibilità geometrica*

6.5.5.1. Angoli orizzontali: (figura, cfr. oltre)

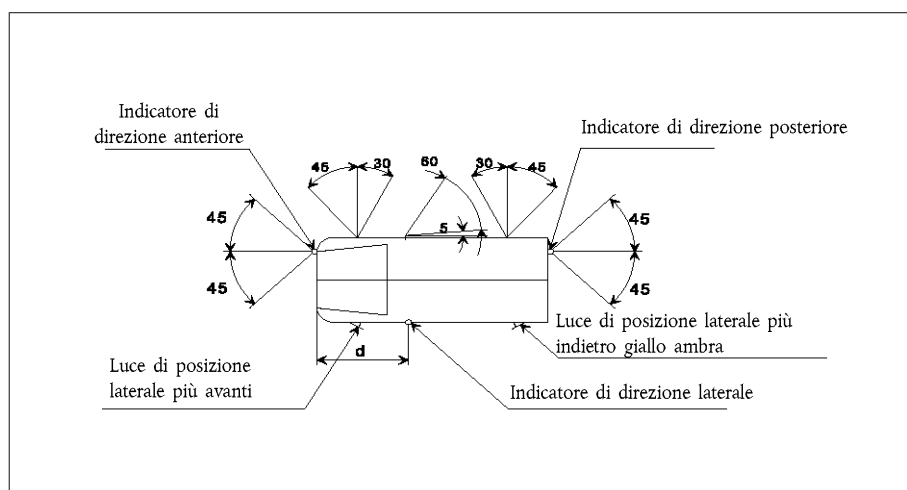
Angoli verticali: 15° sopra e sotto l'orizzontale per gli indicatori di direzione delle categorie 1, 1a, 1b, 2a, 2b e 5. L'angolo verticale al di sotto dell'orizzontale può essere ridotto a 5° se l'altezza dal suolo degli indicatori è inferiore a 750 mm; 30° sopra e 5° sotto l'orizzontale per gli indicatori di direzione della categoria 6. L'angolo verticale al di sopra dell'orizzontale può essere ridotto a 5° se i dispositivi facoltativi non sono a meno di 2 100 mm di altezza dal suolo.

Figura (cfr. punto 6.5)



(*) Il valore di 5° indicato per l'angolo morto di visibilità all'indietro dell'indicatore di direzione laterale costituisce un limite superiore. $d \leq 1,80$ m (per i veicoli delle categorie M_1 e N_1 $d \leq 2,50$ m).

6.5.5.2. oppure, a discrezione del costruttore, per i veicoli delle categorie M_1 e N_1 (1):
indicatori di direzione anteriori e posteriori, nonché luci di posizione laterali:
angoli orizzontali (cfr. figura seguente):



Angoli verticali: 15° sopra e sotto l'orizzontale. L'angolo verticale al di sotto dell'orizzontale può essere ridotto a 5° se l'altezza dal suolo dei dispositivi è inferiore a 750 mm.

(1) Il valore di 5° indicato per l'angolo morto di visibilità all'indietro dell'indicatore di direzione laterale costituisce un limite superiore $d \leq 2,50$ m.

Affinché l'indicatore di direzione sia considerato visibile, almeno 12,5 centimetri quadrati della sua superficie apparente devono essere visibili senza ostacoli, tranne nel caso degli indicatori di direzione laterali delle categorie 5 e 6. L'area della superficie illuminante dei catadiottri che non trasmettono luce non deve essere presa in considerazione.

6.5.6. *Orientamento*

Devono essere rispettate le eventuali disposizioni particolari di montaggio previste dal costruttore.

6.5.7. *Collegamento elettrico*

L'accensione degli indicatori di direzione deve essere indipendente da quella delle altre luci. Tutti gli indicatori di direzione situati su uno stesso lato del veicolo devono essere accesi e spenti con lo stesso comando e devono lampeggiare in fase.

Nei veicoli M_1 e N_1 di lunghezza inferiore a 6 m e con uno schema di montaggio conforme al punto 6.5.5.2, le eventuali luci di posizione laterali giallo ambra devono anch'esse lampeggiare alla stessa frequenza degli indicatori di direzione e in fase con essi.

6.5.8. *Spia*

Spia di funzionamento obbligatoria per gli indicatori di direzione anteriori e posteriori. Può essere ottica e/o acustica. Se è ottica, deve essere lampeggiante e spegnersi o restare accesa senza lampeggiare o presentare un rilevante cambiamento di frequenza almeno nel caso di funzionamento difettoso di uno qualsiasi degli indicatori di direzione anteriori o posteriori. Se è esclusivamente acustica, deve essere chiaramente udibile e presentare un rilevante cambiamento di frequenza almeno nel caso di funzionamento difettoso di uno qualsiasi degli indicatori di direzione anteriori o posteriori.

Il veicolo a motore attrezzato per trainare un rimorchio deve essere munito di una speciale spia ottica di funzionamento per gli indicatori di direzione del rimorchio, a meno che la spia del veicolo trainante permetta di individuare il guasto di uno qualsiasi degli indicatori di direzione dell'insieme del veicolo così formato.

Per la coppia di indicatori di direzione facoltativi dei rimorchi, la spia di funzionamento non è obbligatoria.

6.5.9. *Altre prescrizioni*

La luce deve essere lampeggiante con una frequenza di 90 ± 30 periodi al minuto.

L'indicatore di direzione deve accendersi al massimo entro un secondo e spegnersi per la prima volta al massimo entro un secondo e mezzo dall'azionamento del comando dell'indicatore di direzione. Quando un veicolo a motore è attrezzato per trainare un rimorchio, il comando degli indicatori di direzione del veicolo trainante deve azionare gli indicatori di direzione del rimorchio. In caso di funzionamento difettoso di un indicatore di direzione, non causato da un cortocircuito, gli altri indicatori devono continuare a lampeggiare, ma in tal caso la frequenza può differire da quella prescritta.

6.6. **Segnalazione luminosa di pericolo**

6.6.1. *Presenza*

Obbligatoria.

La segnalazione deve essere data dal funzionamento simultaneo degli indicatori di direzione, conformemente alle prescrizioni del punto 6.5.

6.6.2. *Numero*

Conformemente al punto 6.5.2.

6.6.3. *Schema di montaggio*

Conformemente al punto 6.5.3.

- 6.6.4. *Posizione*
- 6.6.4.1. *In larghezza*
Conformemente al punto 6.5.4.1.
- 6.6.4.2. *In altezza*
Conformemente al punto 6.5.4.2.
- 6.6.4.3. *In lunghezza*
Conformemente al punto 6.5.4.3.
- 6.6.5. *Visibilità geometrica*
Conformemente al punto 6.5.5.
- 6.6.6. *Orientamento*
Conformemente al punto 6.5.6.
- 6.6.7. *Collegamento elettrico*
Il segnale deve essere attivato con un comando distinto, che permetta il lampeggiamento in fase di tutti gli indicatori di direzione.
- Nei veicoli M_1 e N_1 di lunghezza inferiore a 6 m e con uno schema di montaggio conforme al punto 6.5.5.2, le eventuali luci di posizione laterali giallo ambra devono anch'esse lampeggiare alla stessa frequenza degli indicatori di direzione e in fase con essi.
- 6.6.8. *Spie*
Spia di innesto obbligatoria. Spia lampeggiante che può funzionare in collegamento con la spia o le spie di cui al punto 6.5.8.
- 6.6.9. *Altre prescrizioni*
Conformemente al punto 6.5.9. Quando un veicolo a motore è attrezzato per trainare un rimorchio, il comando della segnalazione luminosa di pericolo deve poter azionare anche gli indicatori di direzione del rimorchio. La segnalazione luminosa di pericolo deve poter funzionare anche se il dispositivo che comanda l'accensione o lo spegnimento del motore si trova in una posizione che impedisce la messa in moto del motore.
- 6.7. **Luce di arresto**
- 6.7.1. *Presenza*
- | | |
|--------------------------------------|---|
| Dispositivi delle categorie S1 o S2: | obbligatoria in tutte le categorie di veicoli. |
| Dispositivi della categoria S3: | obbligatoria nei veicoli delle categorie M_1 e N_1 , ad eccezione dei telai cabinati e dei veicoli della categoria N_1 con spazio aperto per il carico; facoltativa nelle altre categorie di veicoli. |
- 6.7.2. *Numero*
Due dispositivi delle categorie S1 o S2 e un dispositivo della categoria S3 in tutte le categorie di veicoli.
- 6.7.2.1. *Tranne nei casi in cui viene installato un dispositivo della categoria S3, è ammessa l'installazione di due dispositivi facoltativi delle categorie S1 o S2 sui veicoli delle categorie M_2 , M_3 , N_2 , N_3 , O_2 , O_3 e O_4 .*

6.7.2.2. Unicamente se il piano longitudinale mediano del veicolo non si trova su un pannello fisso della carrozzeria, ma separa una o più parti mobili del veicolo (ad esempio porte) e quindi manca lo spazio sufficiente per installare un unico dispositivo della categoria S3 nel piano longitudinale mediano sopra dette parti mobili, si possono installare:

- a) due dispositivi della categoria S3 di tipo «D»; oppure
- b) un dispositivo della categoria S3 disassato sulla destra o sulla sinistra del piano longitudinale mediano.

6.7.3. *Schema di montaggio*

Nessuna prescrizione particolare.

6.7.4. *Posizione*

6.7.4.1 In larghezza:

Per i veicoli delle categorie M_1 o N_1 : per i dispositivi delle categorie S1 o S2 il punto della superficie apparente in direzione dell'asse di riferimento più distante dal piano longitudinale mediano del veicolo non deve trovarsi a più di 400 mm dall'estremità della larghezza fuori tutto del veicolo.

Per la distanza tra i bordi interni delle superfici apparenti in direzione dell'asse di riferimento non sono previste prescrizioni particolari.

Per tutte le altre categorie di veicoli: per i dispositivi delle categorie S1 o S2 la distanza tra i bordi interni delle superfici apparenti in direzione dell'asse di riferimento non deve essere inferiore a 600 mm. Tale distanza può essere ridotta a 400 mm quando la larghezza fuori tutto del veicolo è inferiore a 1 300 mm.

Per i dispositivi della categoria S3: il centro di riferimento deve trovarsi sul piano longitudinale mediano del veicolo. Tuttavia, nel caso in cui siano installati due dispositivi della categoria S3, in conformità del punto 6.7.2, essi devono trovarsi uno su ogni lato di tale piano e il più possibile vicini ad esso.

Nel caso in cui sia consentito un dispositivo della categoria S3 disassato rispetto al piano longitudinale mediano, in conformità del punto 6.7.2, tale disassamento non deve superare 150 mm misurati tra il piano longitudinale mediano e il centro di riferimento del dispositivo.

6.7.4.2. In altezza:

6.7.4.2.1. Per i dispositivi delle categorie S1 o S2: dal suolo: minima 350 mm, massima 1 500 mm (2 100 mm se la forma della carrozzeria non permette di rispettare i 1 500 mm e se non sono installate le luci facoltative).

Le eventuali luci facoltative devono trovarsi a un'altezza compatibile con le prescrizioni riguardanti la larghezza e la simmetria delle luci, e alla distanza verticale massima consentita dalla forma della carrozzeria, in ogni caso almeno 600 mm più in alto delle luci obbligatorie.

6.7.4.2.2. Per i dispositivi della categoria S3, il piano orizzontale tangente al bordo più basso della superficie apparente deve trovarsi:

- a) a non più di 150 mm sotto il piano orizzontale tangente al bordo più basso della superficie esposta del vetro o del materiale trasparente del lunotto posteriore; o
- b) a non meno di 850 mm dal suolo.

Tuttavia, il piano orizzontale tangente al bordo inferiore della superficie apparente del dispositivo della categoria S3 deve trovarsi sopra il piano orizzontale tangente al bordo superiore della superficie apparente dei dispositivi delle categorie S1 o S2.

6.7.4.3. In lunghezza:

per i dispositivi delle categorie S1 o S2:
nella parte posteriore del veicolo,

per i dispositivi della categoria S3:
nessuna prescrizione particolare.

6.7.5. *Visibilità geometrica*

Angolo orizzontale: per i dispositivi delle categorie S1 o S2:

45° a destra e a sinistra dell'asse longitudinale del veicolo,

per i dispositivi della categoria S3: 10° a destra e a sinistra dell'asse longitudinale del veicolo.

Angolo verticale: per i dispositivi delle categorie S1 o S2: 15° sopra e sotto l'orizzontale. Tuttavia, l'angolo verticale al di sotto dell'orizzontale può essere ridotto a 5° se l'altezza del dispositivo è inferiore a 750 mm. L'angolo verticale al di sopra dell'orizzontale può essere ridotto a 5° se l'altezza delle luci facoltative dal suolo è almeno 2 100 mm,

per i dispositivi della categoria S3: 10° sopra e 5° sotto l'orizzontale.

6.7.6. *Orientamento*

All'indietro.

6.7.7. *Collegamento elettrico*

6.7.7.1. Tutte le luci di arresto devono accendersi simultaneamente quando l'impianto frenante trasmette il segnale previsto, definito nei regolamenti n. 13 e n. 13-H.

6.7.7.2. Non è prescritto che le luci di arresto funzionino quando il dispositivo che comanda l'accensione e/o lo spegnimento del motore si trova in una posizione che rende impossibile il funzionamento del motore stesso.

6.7.8. *Spia*

Facoltativa. Se montata, questa spia deve essere di funzionamento e dare un segnale luminoso non lampeggiante che si accenda in caso di funzionamento difettoso delle luci di arresto.

6.7.9. *Altre prescrizioni*

6.7.9.1. Il dispositivo della categoria S3 non deve essere incorporato reciprocamente con altre luci.

6.7.9.2. Il dispositivo della categoria S3 può essere montato all'esterno o all'interno del veicolo.

6.7.9.2.1. Se il dispositivo si trova all'interno del veicolo:

la luce emessa non deve disturbare il conducente attraverso gli specchi retrovisori e/o altre superfici riflettenti del veicolo (ad esempio lunotto posteriore).

6.8. **Dispositivo di illuminazione della targa di immatricolazione posteriore**

6.8.1. *Presenza*

Obbligatoria.

6.8.2. *Numero*

Sufficiente affinché il dispositivo illumini la sede della targa.

- 6.8.3. *Schema di montaggio*
Tale che il dispositivo illumini la sede della targa.
- 6.8.4. *Posizione*
- 6.8.4.1. In larghezza: tale che il dispositivo illumini la sede della targa.
- 6.8.4.2. In altezza: tale che il dispositivo illumini la sede della targa.
- 6.8.4.3. In lunghezza: tale che il dispositivo illumini la sede della targa.
- 6.8.5. *Visibilità geometrica*
Tale che il dispositivo illumini la sede della targa.
- 6.8.6. *Orientamento*
Tale che il dispositivo illumini la sede della targa.
- 6.8.7. *Collegamento elettrico*
In conformità del punto 5.11.
- 6.8.8. *Spia*
Facoltativa. Se esiste, la sua funzione deve essere svolta dalla spia prescritta per le luci di posizione anteriori e posteriori.
- 6.8.9. *Altre prescrizioni*
Quando il dispositivo di illuminazione della targa di immatricolazione posteriore è combinato con la luce di posizione posteriore, la quale è incorporata reciprocamente con la luce di arresto o con la luce posteriore per nebbia, le caratteristiche fotometriche del dispositivo di illuminazione della targa di immatricolazione posteriore possono risultare modificate quando la luce di arresto o la luce posteriore per nebbia sono accese.
- 6.9. **Luce di posizione anteriore**
- 6.9.1. *Presenza*
Obbligatoria su tutti i veicoli a motore.

Obbligatoria sui rimorchi di larghezza superiore a 1 600 mm.

Facoltativa sui rimorchi di larghezza inferiore o uguale a 1 600 mm.
- 6.9.2. *Numero*
Due.
- 6.9.3. *Schema di montaggio*
Nessuna prescrizione particolare.
- 6.9.4. *Posizione*
- 6.9.4.1. In larghezza: il punto della superficie apparente in direzione dell'asse di riferimento più distante dal piano longitudinale mediano del veicolo non deve trovarsi a più di 400 mm dall'estremità della larghezza fuori tutto del veicolo.

Nel caso di un rimorchio, il punto della superficie apparente in direzione dell'asse di riferimento più lontano dal piano longitudinale mediano non deve trovarsi a più di 150 mm dall'estremità della larghezza fuori tutto del veicolo.

La distanza tra i bordi interni delle due superfici apparenti in direzione dell'asse di riferimento è soggetta alle prescrizioni seguenti:

per i veicoli delle categorie M₁ e N₁: nessuna prescrizione particolare,

per tutte le altre categorie di veicoli: la distanza non deve essere inferiore a 600 mm. Tale distanza può essere ridotta a 400 mm quando la larghezza fuori tutto del veicolo è inferiore a 1 300 mm.

6.9.4.2. In altezza: dal suolo, minima 350 mm, massima 1 500 mm (2 100 mm per i veicoli delle categorie O₁ e O₂, oppure per qualsiasi altra categoria di veicoli se la forma della carrozzeria non permette di rispettare i 1 500 mm).

6.9.4.3. In lunghezza: nessuna prescrizione particolare.

6.9.4.4. Quando la luce di posizione anteriore è incorporata reciprocamente in un'altra luce, le prescrizioni relative alla posizione (punti 6.9.4.1-6.9.4.3) devono essere verificate in riferimento alla superficie apparente in direzione dell'asse di riferimento di quest'altra luce.

6.9.5. *Visibilità geometrica*

6.9.5.1. Angolo orizzontale per le due luci di posizione anteriori:

45° verso l'interno e 80° verso l'esterno.

Per i rimorchi, l'angolo verso l'interno può essere ridotto a 5°.

Angolo verticale:

15° sopra e sotto l'orizzontale. L'angolo verticale al di sotto dell'orizzontale può essere ridotto a 5° se l'altezza dal suolo delle luci è inferiore a 750 mm.

6.9.5.2. A discrezione del costruttore o del suo mandatario e solo se sul veicolo è montata una luce di posizione laterale anteriore, per i veicoli delle categorie M₁ e N₁ si applicano le prescrizioni seguenti in alternativa al punto 6.9.5.1.

Angolo orizzontale: 45° verso l'esterno-45° verso l'interno.

Angolo verticale: 15° al di sopra e al di sotto dell'orizzontale. L'angolo verticale al di sotto dell'orizzontale può essere ridotto a 5° se l'altezza dal suolo delle luci è inferiore a 750 mm.

Affinché la luce sia considerata visibile, almeno 12,5 centimetri quadrati della sua superficie apparente devono essere visibili senza ostacoli. L'area della superficie illuminante dei catadiottri che non trasmettono luce non deve essere presa in considerazione.

6.9.6. *Orientamento*

Verso l'avanti.

6.9.7. *Collegamento elettrico*

In conformità del punto 5.11.

6.9.8. *Spia*

Spia di innesto obbligatoria. La spia di innesto non deve essere intermittente e non è richiesta se il dispositivo di illuminazione del cruscotto può essere acceso soltanto contemporaneamente alle luci di posizione anteriori.

6.9.9. *Altre prescrizioni*

Se all'interno della luce di posizione anteriore sono installati uno o più generatori di raggi infrarossi, l'attivazione di questi ultimi è ammessa solo quando il proiettore sullo stesso lato del veicolo è acceso e il veicolo si sposta in marcia avanti. In caso di mancato funzionamento della luce di posizione anteriore o del proiettore sullo stesso lato, il generatore di raggi infrarossi deve spegnersi automaticamente.

6.10. Luce di posizione posteriore6.10.1. *Presenza*

Obbligatoria.

6.10.2. *Numero*

Due.

6.10.2.1. Su tutti i veicoli delle categorie M₂, M₃, N₂, N₃, O₂, O₃ e O₄ è ammessa l'installazione di due luci di posizione facoltative, sempreché non siano installate luci di ingombro.

6.10.3. *Schema di montaggio*

Nessuna prescrizione particolare.

6.10.4. *Posizione*

6.10.4.1. In larghezza: il punto della superficie apparente in direzione dell'asse di riferimento più distante dal piano longitudinale mediano del veicolo non deve trovarsi a più di 400 mm dall'estremità della larghezza fuori tutto del veicolo. Questa prescrizione non si applica alle luci posteriori facoltative.

La distanza tra i bordi interni delle due superfici apparenti in direzione dell'asse di riferimento è soggetta alle prescrizioni seguenti:

per i veicoli delle categorie M₁ e N₁: nessuna prescrizione particolare;

per tutte le altre categorie di veicoli: la distanza non deve essere inferiore a 600 mm. Tale distanza può essere ridotta a 400 mm quando la larghezza fuori tutto del veicolo è inferiore a 1 300 mm.

6.10.4.2. In altezza: dal suolo, minima 350 mm, massima 1 500 mm (2 100 mm se la forma della carrozzeria non permette di rispettare i 1 500 mm e se non sono installate le luci facoltative). Se sul veicolo sono installate le luci facoltative, esse devono essere poste a un'altezza compatibile con le prescrizioni pertinenti del punto 6.10.4.1 e con quelle sulla simmetria delle luci, e alla massima distanza verticale consentita dalla forma della carrozzeria, in ogni caso almeno 600 mm più in alto delle luci obbligatorie.

6.10.4.3. In lunghezza: nella parte posteriore del veicolo.

6.10.5. *Visibilità geometrica*

6.10.5.1. Angolo orizzontale: 45° verso l'interno e 80° verso l'esterno.

Angolo verticale: 15° sopra e sotto l'orizzontale. L'angolo verticale sotto l'orizzontale può essere ridotto a 5° se l'altezza dal suolo delle luci è inferiore a 750 mm. L'angolo verticale sopra l'orizzontale può essere ridotto a 5° per le luci facoltative poste ad almeno 2 100 mm dal suolo.

6.10.5.2. A discrezione del costruttore o del suo mandatario e solo se sul veicolo è montata una luce di posizione laterale posteriore, per i veicoli delle categorie M₁ e N₁ si applicano le prescrizioni seguenti in alternativa al punto 6.10.5.1.

Angolo orizzontale: 45° verso l'esterno-45° verso l'interno.

Angolo verticale: 15° al di sopra e al di sotto dell'orizzontale. L'angolo verticale al di sotto dell'orizzontale può essere ridotto a 5° se l'altezza dal suolo delle luci è inferiore a 750 mm.

Affinché la luce sia considerata visibile, almeno 12,5 centimetri quadrati della sua superficie apparente devono essere visibili senza ostacoli. L'area della superficie illuminante dei catadiottri che non trasmettono luce non deve essere presa in considerazione.

6.10.6. *Orientamento*

All'indietro.

- 6.10.7. *Collegamento elettrico*
In conformità del punto 5.11.
- 6.10.8. *Spia*
Spia di innesto obbligatoria. Deve essere combinata con quella delle luci di posizione anteriori.
- 6.10.9. *Altre prescrizioni*
Nessuna.
- 6.11. **Luce posteriore per nebbia**
- 6.11.1. *Presenza*
Obbligatoria.
- 6.11.2. *Numero*
Una o due.
- 6.11.3. *Schema di montaggio*
Nessuna prescrizione particolare.
- 6.11.4. *Posizione*
- 6.11.4.1. In larghezza: quando è unica, la luce posteriore per nebbia deve essere situata sul lato del piano longitudinale mediano del veicolo opposto al senso di circolazione prescritto nel paese di immatricolazione; il centro di riferimento può essere situato anche sul piano longitudinale mediano del veicolo.
- 6.11.4.2. In altezza: dal suolo, minima 250 mm, massima 1 000 mm. Per i veicoli della categoria N₃G (fuoristrada), l'altezza massima può essere elevata a 1 200 mm.
- 6.11.4.3. In lunghezza: nella parte posteriore del veicolo.
- 6.11.5. *Visibilità geometrica*
È definita dagli angoli α e β indicati al punto 2.13:
 $\alpha = 5^\circ$ verso l'alto e verso il basso,
 $\beta = 25^\circ$ a destra e a sinistra.
- 6.11.6. *Orientamento*
All'indietro.
- 6.11.7. *Collegamento elettrico*
Deve essere tale da:
- 6.11.7.1. permettere l'accensione delle luci posteriori per nebbia soltanto quando sono in funzione i proiettori anabbaglianti o i proiettori abbaglianti o i proiettori fendinebbia;
- 6.11.7.2. la luce o le luci posteriori per nebbia devono potersi spegnere indipendentemente da qualsiasi altra luce;
- 6.11.7.3. si applica una delle seguenti condizioni:
- 6.11.7.3.1. la luce o le luci posteriori per nebbia possono rimanere accese fino a quando non vengono spente le luci di posizione, e rimanere spente fino a quando non vengono nuovamente accese intenzionalmente;

- 6.11.7.3.2. oltre alla spia obbligatoria (punto 6.11.8), deve essere emesso un segnale, perlomeno acustico, se l'accensione viene spenta o la chiave di accensione viene ritirata e la porta del conducente aperta, mentre il comando della luce posteriore per nebbia è inserito, indipendentemente dal fatto che le luci di cui al punto 6.11.7.1 siano accese o spente.
- 6.11.7.4. Salvo quanto prescritto ai punti 6.11.7.1 e 6.11.7.3, il funzionamento della luce o delle luci posteriori per nebbia non deve essere influenzato dall'accensione o dallo spegnimento di qualsiasi altra luce.
- 6.11.8. *Spia*
Spia di innesto obbligatoria. Spia luminosa indipendente non lampeggiante.
- 6.11.9. *Altre prescrizioni*
In ogni caso la distanza tra la luce posteriore per nebbia e ciascuna luce di arresto deve essere superiore a 100 mm.
- 6.12. **Luce di sosta**
- 6.12.1. *Presenza*
Sui veicoli a motore la cui lunghezza non superi 6 m e la cui larghezza non superi 2 m: facoltativa.

Su qualsiasi altro veicolo: vietata.
- 6.12.2. *Numero*
In base allo schema di montaggio.
- 6.12.3. *Schema di montaggio*
Due luci anteriori e due luci posteriori, oppure una luce su ciascun lato.
- 6.12.4. *Posizione*
- 6.12.4.1. In larghezza: il punto della superficie apparente in direzione dell'asse di riferimento più distante dal piano longitudinale mediano del veicolo non deve trovarsi a più di 400 mm dall'estremità della larghezza fuori tutto del veicolo.

Inoltre, se ci sono due luci, esse devono essere situate sui lati del veicolo.
- 6.12.4.2. In altezza:

per i veicoli delle categorie M₁ e N₁: nessuna prescrizione particolare,

per tutte le altre categorie di veicoli: dal suolo, minima 350 mm, massima 1 500 mm (2 100 mm se la forma della carrozzeria non permette di rispettare i 1 500 mm).
- 6.12.4.3. In lunghezza: nessuna prescrizione particolare.
- 6.12.5. *Visibilità geometrica*
Angolo orizzontale: 45° verso l'esterno, verso l'avanti e all'indietro.

Angolo verticale: 15° sopra e sotto l'orizzontale. Tuttavia, l'angolo verticale al di sotto dell'orizzontale può essere ridotto a 5° se l'altezza della luce è inferiore a 750 mm.
- 6.12.6. *Orientamento*
Tale che le luci soddisfino i requisiti di visibilità verso l'avanti e all'indietro.

6.12.7. *Collegamento elettrico*

Il collegamento deve permettere l'accensione della luce o delle luci di sosta disposte sullo stesso lato del veicolo indipendentemente da qualsiasi altra luce.

La luce o le luci di sosta e, se del caso, le luci di posizione anteriori e posteriori conformemente al punto 6.12.9, devono essere in grado di funzionare anche se il dispositivo che comanda l'accensione del motore si trova in una posizione che rende impossibile il funzionamento del motore stesso. È vietato l'uso di dispositivi che determinino la disattivazione temporizzata automatica di queste luci.

6.12.8. *Spia*

Spia di innesto facoltativa. Se esiste, non deve poter essere confusa con la spia delle luci di posizione anteriori e posteriori.

6.12.9. *Altre prescrizioni*

Il funzionamento di questa luce può essere determinato anche dall'accensione simultanea delle luci di posizione anteriori e posteriori disposte sullo stesso lato del veicolo.

6.13. **Luce di ingombro**

6.13.1. *Presenza*

Obbligatoria sui veicoli di larghezza superiore a 2 100 mm. Facoltativa sui veicoli di larghezza compresa fra 1 800 e 2 100 mm. Per i telai cabinati, le luci di ingombro posteriori sono facoltative.

6.13.2. *Numero*

Due visibili anteriormente e due visibili posteriormente.

6.13.3. *Schema di montaggio*

Nessuna prescrizione particolare.

6.13.4. *Posizione*

6.13.4.1. In larghezza:

Anteriori e posteriori: quanto più vicino possibile all'estremità della larghezza fuori tutto del veicolo. Questa prescrizione è ritenuta soddisfatta se il punto della superficie apparente in direzione dell'asse di riferimento più lontano dal piano longitudinale mediano del veicolo si trova a non più di 400 mm dall'estremità della larghezza fuori tutto del veicolo.

6.13.4.2. In altezza:

Anteriori: per i veicoli a motore, il piano orizzontale tangente al bordo superiore della superficie apparente in direzione dell'asse di riferimento del dispositivo non deve essere più basso del piano orizzontale tangente al bordo superiore della zona trasparente del parabrezza.

Rimorchi e semirimorchi: alla massima altezza compatibile con le prescrizioni sulla larghezza, con quelle costruttive e funzionali del veicolo e con quelle sulla simmetria delle luci.

Posteriori: alla massima altezza compatibile con le prescrizioni sulla larghezza, con quelle costruttive e funzionali del veicolo e con quelle sulla simmetria delle luci.

6.13.4.3. In lunghezza: nessuna prescrizione particolare.

- 6.13.5. *Visibilità geometrica*
Angolo orizzontale: 80° verso l'esterno.

Angolo verticale: 5° sopra e 20° sotto l'orizzontale.
- 6.13.6. *Orientamento*
Tale che le luci soddisfino i requisiti di visibilità verso l'avanti e all'indietro.
- 6.13.7. *Collegamento elettrico*
In conformità del punto 5.11.
- 6.13.8. *Spia*
Facoltativa. Se esiste, la sua funzione viene svolta dalla spia prescritta per le luci di posizione anteriori e posteriori.
- 6.13.9. *Altre prescrizioni*
A condizione che tutte le altre prescrizioni siano soddisfatte, la luce visibile dalla parte anteriore e la luce visibile dalla parte posteriore, disposte sullo stesso lato del veicolo, possono essere riunite in un unico dispositivo.

La posizione di una luce di ingombro rispetto alla luce di posizione corrispondente deve essere tale che la distanza fra le proiezioni su un piano verticale trasversale dei punti tra loro più vicini delle superfici apparenti in direzione dei rispettivi assi di riferimento delle due luci considerate non sia inferiore a 200 mm.
- 6.14. **Catadiottro posteriore, non triangolare**
- 6.14.1. *Presenza*
Obbligatoria sui veicoli a motore.

Facoltativa sui rimorchi, purché siano raggruppati con altri dispositivi posteriori di segnalazione luminosa.
- 6.14.2. *Numero*
Due, con prestazioni conformi alle prescrizioni del regolamento n. 3 relative ai catadiottri della classe IA o IB. Dispositivi e materiali retroriflettenti supplementari sono ammessi (compresi due catadiottri non conformi al punto 6.14.4) a condizione che non riducano l'efficacia dei dispositivi di illuminazione e segnalazione luminosa obbligatori.
- 6.14.3. *Schema di montaggio*
Nessuna prescrizione particolare.
- 6.14.4. *Posizione*
- 6.14.4.1. In larghezza: il punto della superficie illuminante più lontano dal piano longitudinale mediano del veicolo non deve trovarsi a più di 400 mm dall'estremità della larghezza fuori tutto del veicolo.

La distanza tra i bordi interni delle due superfici apparenti in direzione dell'asse di riferimento è soggetta alle prescrizioni seguenti:
- per i veicoli delle categorie M₁ e N₁: nessuna prescrizione particolare,
- per tutte le altre categorie di veicoli: la distanza non deve essere inferiore a 600 mm.
- Tale distanza può essere ridotta a 400 mm quando la larghezza fuori tutto del veicolo è inferiore a 1 300 mm.

- 6.14.4.2. In altezza: dal suolo, minima 250 mm, massima 900 mm (1 500 mm se la forma della carrozzeria non permette di rispettare i 900 mm).
- 6.14.4.3. In lunghezza: nella parte posteriore del veicolo.
- 6.14.5. *Visibilità geometrica*
Angolo orizzontale: 30° verso l'interno e verso l'esterno.

Angolo verticale: 10° sopra e sotto l'orizzontale. L'angolo verticale al di sotto dell'orizzontale può essere ridotto a 5° se l'altezza dal suolo del catadiottro è inferiore a 750 mm.
- 6.14.6. *Orientamento*
All'indietro.
- 6.14.7. *Altre prescrizioni*
La superficie illuminante del catadiottro può avere parti comuni con la superficie apparente di qualsiasi altra luce situata posteriormente.
- 6.15. **Catadiottro posteriore, triangolare**
- 6.15.1. *Presenza*
Obbligatoria sui rimorchi.

Vietata sui veicoli a motore.
- 6.15.2. *Numero*
Due, con prestazioni conformi alle prescrizioni del regolamento n. 3 relative ai catadiottri della classe IIIA o IIIB. Dispositivi e materiali retroriflettenti supplementari (compresi due catadiottri non conformi al punto 6.15.4) sono ammessi a condizione che non riducano l'efficacia dei dispositivi di illuminazione e segnalazione luminosa obbligatori.
- 6.15.3. *Schema di montaggio*
Il vertice del triangolo deve essere rivolto verso l'alto.
- 6.15.4. *Posizione*
- 6.15.4.1. In larghezza: il punto della superficie illuminante più lontano dal piano longitudinale mediano del veicolo non deve trovarsi a più di 400 mm dall'estremità della larghezza fuori tutto del veicolo.

I bordi interni dei catadiottri devono essere distanti almeno 600 mm. Tale distanza può essere ridotta a 400 mm se la larghezza fuori tutto del veicolo è inferiore a 1 300 mm.
- 6.15.4.2. In altezza: dal suolo, minima 250 mm, massima 900 mm (1 500 mm se la forma della carrozzeria non permette di rispettare i 900 mm).
- 6.15.4.3. In lunghezza: nella parte posteriore del veicolo.
- 6.15.5. *Visibilità geometrica*
Angolo orizzontale: 30° verso l'interno e verso l'esterno.

Angolo verticale: 15° sopra e sotto l'orizzontale. L'angolo verticale al di sotto dell'orizzontale può essere ridotto a 5° se l'altezza dal suolo del catadiottro è inferiore a 750 mm.
- 6.15.6. *Orientamento*
All'indietro.

- 6.15.7. *Altre prescrizioni*
La superficie illuminante del catadiottro può avere parti comuni con la superficie apparente di qualsiasi altra luce situata posteriormente.
- 6.16. **Catadiottro anteriore, non triangolare**
- 6.16.1. *Presenza*
Obbligatoria sui rimorchi.

Obbligatoria sui veicoli a motore in cui tutte le luci rivolte in avanti hanno riflettori occultabili.

Facoltativa sugli altri veicoli a motore.
- 6.16.2. *Numero*
Due, con prestazioni conformi alle prescrizioni del regolamento n. 3 relative ai catadiottri della classe IA o IB. Dispositivi e materiali retroriflettenti supplementari (compresi due catadiottri non conformi al punto 6.16.4) sono ammessi a condizione che non riducano l'efficacia dei dispositivi di illuminazione e segnalazione luminosa obbligatori.
- 6.16.3. *Schema di montaggio*
Nessuna prescrizione particolare.
- 6.16.4. *Posizione*
- 6.16.4.1. In larghezza: il punto della superficie illuminante più lontano dal piano longitudinale mediano del veicolo non deve trovarsi a più di 400 mm dall'estremità della larghezza fuori tutto del veicolo.

Nel caso di un rimorchio, il punto della superficie illuminante più distante dal piano longitudinale mediano del veicolo non deve trovarsi a più di 150 mm dall'estremità della larghezza fuori tutto del veicolo.

La distanza tra i bordi interni delle due superfici apparenti in direzione dell'asse di riferimento è soggetta alle prescrizioni seguenti:

per i veicoli delle categorie M₁ e N₁: nessuna prescrizione particolare,

per tutte le altre categorie di veicoli: la distanza non deve essere inferiore a 600 mm. Tale distanza può essere ridotta a 400 mm quando la larghezza fuori tutto del veicolo è inferiore a 1 300 mm.
- 6.16.4.2. In altezza: dal suolo, minima 250 mm, massima 900 mm (1 500 mm se la forma della carrozzeria non permette di rispettare i 900 mm).
- 6.16.4.3. In lunghezza: nella parte anteriore del veicolo.
- 6.16.5. *Visibilità geometrica*
Angolo orizzontale: 30° verso l'interno e verso l'esterno. Per i rimorchi, l'angolo verso l'interno può essere ridotto a 10°. Qualora, a causa delle caratteristiche costruttive del rimorchio, non fosse possibile rispettare questo valore con i catadiottri obbligatori, devono essere montati catadiottri supplementari, i quali devono dare, insieme ai catadiottri obbligatori, l'angolo di visibilità prescritto. In questo caso non si applicano limitazioni di posizione in larghezza (punto 6.16.4.1).

Angolo verticale: 10° sopra e sotto l'orizzontale. L'angolo verticale al di sotto dell'orizzontale può essere ridotto a 5° se l'altezza dal suolo del catadiottro è inferiore a 750 mm.
- 6.16.6. *Orientamento*
Verso l'avanti.

6.16.7. *Altre prescrizioni*

La superficie illuminante del catadiottro può avere parti comuni con la superficie apparente di qualsiasi altra luce situata anteriormente.

6.17. **Catadiottro laterale, non triangolare**

6.17.1. *Presenza*

Obbligatoria: su tutti i veicoli a motore di lunghezza superiore a 6 m;
su tutti i rimorchi.

Facoltativa: sui veicoli a motore di lunghezza inferiore o uguale a 6 m.

6.17.2. *Numero*

Tale che siano rispettate le prescrizioni di posizione in lunghezza. Le prestazioni di questi dispositivi devono essere conformi alle prescrizioni del regolamento n. 3 relative ai catadiottri della classe IA o IB. Dispositivi e materiali retroriflettenti supplementari (compresi due catadiottri non conformi al punto 6.17.4) sono ammessi a condizione che non riducano l'efficacia dei dispositivi di illuminazione e segnalazione luminosa obbligatori.

6.17.3. *Schema di montaggio*

Nessuna prescrizione particolare.

6.17.4. *Posizione*

6.17.4.1. In larghezza: nessuna prescrizione particolare.

6.17.4.2. In altezza: dal suolo, minima 250 mm, massima 900 mm (1 500 mm se la forma della carrozzeria non permette di rispettare i 900 mm).

6.17.4.3. In lunghezza: almeno un catadiottro laterale deve trovarsi nel terzo intermedio del veicolo; il catadiottro laterale situato più avanti non deve trovarsi a più di 3 m dalla parte anteriore; per i rimorchi si tiene conto anche della lunghezza del timone.

La distanza fra due catadiottri laterali successivi non deve superare 3 m. Questa prescrizione non si applica, tuttavia, ai veicoli delle categorie M₁ e N₁.

Se la struttura del veicolo non consente di rispettare tale prescrizione, questa distanza può essere aumentata fino a 4 m. La distanza fra il catadiottro laterale più arretrato e il retro del veicolo non deve superare 1 m. Tuttavia, per i veicoli di lunghezza non superiore a 6 m sono sufficienti un catadiottro laterale che si trovi nel primo terzo e/o uno che si trovi nell'ultimo terzo della lunghezza del veicolo.

6.17.5. *Visibilità geometrica*

Angolo orizzontale: 45° verso l'avanti e all'indietro.

Angolo verticale: 10° sopra e sotto l'orizzontale. L'angolo verticale al di sotto dell'orizzontale può essere ridotto a 5° se l'altezza dal suolo del catadiottro è inferiore a 750 mm.

6.17.6. *Orientamento*

Verso il lato del veicolo.

6.17.7. *Altre prescrizioni*

La superficie illuminante del catadiottro laterale può avere parti in comune con la superficie apparente di qualsiasi altra luce laterale.

6.18. Luci di posizione laterali**6.18.1. Presenza**

Obbligatoria: su tutti i veicoli di lunghezza superiore a 6 m, ad eccezione dei telai cabinati; per i rimorchi si tiene conto anche della lunghezza del timone. Per tutte le categorie di veicoli devono essere impiegate luci di posizione laterali di tipo SM1; tuttavia, per i veicoli della categoria M₁ si possono impiegare luci di posizione laterali di tipo SM2.

Inoltre, le luci di posizione laterali devono essere utilizzate sui veicoli delle categorie M₁ e N₁ di lunghezza inferiore a 6 m per sopperire alla visibilità geometrica ridotta delle luci di posizione anteriori conformi al punto 6.9.5.2 e delle luci di posizione posteriori conformi al punto 6.10.5.2.

Facoltativa:

su tutti gli altri veicoli.

Si possono utilizzare luci di posizione laterali dei tipi SM1 e SM2.

6.18.2. Numero minimo per lato

Tale che siano rispettate le prescrizioni di posizione in lunghezza.

6.18.3. Schema di montaggio

Nessuna prescrizione particolare.

6.18.4. Posizione**6.18.4.1. In larghezza: nessuna prescrizione particolare.****6.18.4.2. In altezza: dal suolo, minima 250 mm, massima 1 500 mm (2 100 mm se la forma della carrozzeria non permette di rispettare i 1 500 mm).****6.18.4.3. In lunghezza: almeno una luce di posizione laterale deve trovarsi nel terzo intermedio del veicolo; la luce di posizione laterale situata più avanti non deve trovarsi a più di 3 m dalla parte anteriore; per i rimorchi si tiene conto anche della lunghezza del timone. La distanza fra due luci di posizione laterali successive non deve superare 3 m. Se la struttura del veicolo non consente di rispettare tale prescrizione, questa distanza può essere aumentata fino a 4 m.**

La distanza fra la luce di posizione laterale più arretrata e il retro del veicolo non deve superare 1 m.

Tuttavia, per i veicoli di lunghezza non superiore a 6 m e per i telai cabinati, è sufficiente una luce di posizione laterale che si trovi nel primo terzo e/o nell'ultimo terzo della lunghezza del veicolo.

6.18.5. Visibilità geometrica

Angolo orizzontale: 45° verso l'avanti e verso il retro. Tuttavia, per i veicoli sui quali l'installazione delle luci di posizione laterali è facoltativa, questo valore può essere ridotto a 30°.

Se il veicolo è munito di luci di posizione laterali utilizzate per sopperire alla ridotta visibilità geometrica degli indicatori di direzione anteriori e posteriori conformi al punto 6.5.5.2 e/o delle luci di posizione conformi ai punti 6.9.5.2 e 6.10.5.2, gli angoli sono di 45° verso l'avanti e verso il retro e 30° verso il centro del veicolo (cfr. figura al punto 6.5.5.2).

Angolo verticale: 10° sopra e sotto l'orizzontale. L'angolo verticale al di sotto dell'orizzontale può essere ridotto a 5° se l'altezza dal suolo della luce di posizione laterale è inferiore a 750 mm.

6.18.6. Orientamento

Verso il lato del veicolo.

- 6.18.7. *Collegamento elettrico*
Nei veicoli delle categorie M₁ e N₁ di lunghezza inferiore a 6 m, il collegamento elettrico delle luci di posizione laterali giallo ambra può essere effettuato in modo tale che queste luci lampeggino, a condizione che il lampeggiamento avvenga alla stessa frequenza degli indicatori di direzione sullo stesso lato del veicolo e in fase con essi.

Per tutte le altre categorie di veicoli: nessuna prescrizione particolare.
- 6.18.8. *Spia*
Facoltativa. Se esiste, la sua funzione viene svolta dalla spia prescritta per le luci di posizione anteriori e posteriori.
- 6.18.9. *Altre prescrizioni*
Quando la luce di posizione laterale più arretrata è combinata con la luce di posizione posteriore la quale è reciprocamente incorporata con la luce posteriore per nebbia o con la luce di arresto, le caratteristiche fotometriche della luce di posizione laterale possono risultare modificate quando la luce posteriore per nebbia o la luce di arresto sono accese.

Le luci di posizione laterali posteriori devono essere giallo ambra se lampeggiano insieme all'indicatore di direzione posteriore.
- 6.19. *Luce di marcia diurna* ⁽¹⁾
- 6.19.1. *Presenza*
Facoltativa sui veicoli a motore. Vietata sui rimorchi.
- 6.19.2. *Numero*
Due.
- 6.19.3. *Schema di montaggio*
Nessuna prescrizione particolare.
- 6.19.4. *Posizione*
- 6.19.4.1. In larghezza: il punto della superficie apparente in direzione dell'asse di riferimento più distante dal piano longitudinale mediano del veicolo non deve trovarsi a più di 400 mm dall'estremità della larghezza fuori tutto del veicolo.

La distanza tra i bordi interni delle superfici apparenti in direzione dell'asse di riferimento non deve essere inferiore a 600 mm.

Tale distanza può essere ridotta a 400 mm quando la larghezza fuori tutto del veicolo è inferiore a 1 300 mm.
- 6.19.4.2. In altezza: dal suolo, minima 250 mm, massima 1 500 mm.
- 6.19.4.3. In lunghezza: nella parte anteriore del veicolo. Tale condizione è considerata soddisfatta se la luce emessa non disturba il conducente, né direttamente né indirettamente, attraverso gli specchi retrovisori e/o altre superfici riflettenti del veicolo.
- 6.19.5. *Visibilità geometrica*
Angolo orizzontale: 20° verso l'interno e verso l'esterno.

Angolo verticale: 10° verso l'alto e verso il basso.
- 6.19.6. *Orientamento*
Verso l'avanti.

(1) L'installazione di questo dispositivo può essere vietata a norma delle legislazioni nazionali.

6.19.7. *Collegamento elettrico*

Le eventuali luci di marcia diurna devono accendersi automaticamente quando il dispositivo che comanda l'accensione e/o lo spegnimento del motore si trova in una posizione che rende possibile il funzionamento del motore stesso. L'accensione automatica delle luci di marcia diurne deve poter essere attivata e disattivata senza l'uso di attrezzi. La luce di marcia diurna deve spegnersi automaticamente quando vengono accesi i proiettori, tranne quando questi ultimi sono utilizzati per dare un segnale luminoso intermittente a brevi intervalli.

6.19.8. *Spia*

Spia di innesto facoltativa.

6.19.9. *Altre prescrizioni*

Nessuna.

6.20. **Luce d'angolo**

6.20.1. *Presenza*

Facoltativa sui veicoli a motore.

6.20.2. *Numero*

Due.

6.20.3. *Schema di montaggio*

Nessuna prescrizione particolare.

6.20.4. *Posizione*

6.20.4.1. In larghezza: il punto della superficie apparente in direzione dell'asse di riferimento più distante dal piano longitudinale mediano del veicolo non deve trovarsi a più di 400 mm dall'estremità della larghezza fuori tutto del veicolo.

6.20.4.2. In lunghezza: non più di 1 000 mm dalla parte anteriore.

6.20.4.3. In altezza:

minima: 250 mm dal suolo,

massima: 900 mm dal suolo.

Tuttavia, nessun punto della superficie apparente in direzione dell'asse di riferimento deve trovarsi a un'altezza superiore al punto più alto della superficie apparente in direzione dell'asse di riferimento del proiettore anabbagliante.

6.20.5. *Visibilità geometrica*

È definita dagli angoli α e β indicati al punto 2.13:

α = 10° verso l'alto e verso il basso,

β = 30°-60° verso l'esterno.

6.20.6. *Orientamento*

Tale che le luci soddisfino le prescrizioni in materia di visibilità geometrica.

6.20.7. *Collegamento elettrico*

Le luci d'angolo devono essere collegate in modo tale da poter essere attivate soltanto a proiettori abbaglianti o anabbaglianti accesi.

La luce d'angolo su un lato del veicolo può accendersi automaticamente solo quando gli indicatori di direzione sullo stesso lato del veicolo sono accesi e/o quando l'angolo di sterzata viene modificato verso lo stesso lato del veicolo abbandonando la direzione rettilinea.

La luce d'angolo deve spegnersi automaticamente quando l'indicatore di direzione si spegne e/o quando l'angolo di sterzata è tornato in direzione rettilinea.

- 6.20.8. *Spia*
Nessuna.
- 6.20.9. *Altre prescrizioni*
Le luci d'angolo non devono attivarsi quando la velocità del veicolo supera 40 km/h.
- 6.21. **Evidenziatori**
- 6.21.1. *Presenza*
- 6.21.1.1. Vietata: su veicoli delle categorie M₁ e O₁.
- 6.21.1.2. Obbligatoria:
- 6.21.1.2.1. sulla parte posteriore:
evidenziatore di sagoma completo sui veicoli di larghezza superiore a 2 100 mm delle categorie seguenti:
- a) N₂ con massa massima superiore a 7,5 tonnellate e N₃ (ad eccezione dei telai cabinati, dei veicoli incompleti e dei trattori per semirimorchi);
- b) O₃ e O₄.
- 6.21.1.2.2. di lato:
- 6.21.1.2.2.1. evidenziatore di sagoma parziale sui veicoli di lunghezza superiore a 6 000 mm (compreso il timone, nel caso dei rimorchi) delle seguenti categorie:
- a) N₂ con massa massima superiore a 7,5 tonnellate e N₃ (ad eccezione dei telai cabinati, dei veicoli incompleti e dei trattori per semirimorchi);
- b) O₃ e O₄.
- 6.21.1.2.3. Tuttavia, se a causa della forma, della struttura, delle caratteristiche costruttive o dei requisiti legati al funzionamento non è possibile applicare l'evidenziatore di sagoma obbligatorio, è ammessa l'applicazione di un evidenziatore lineare.
- 6.21.1.3. Facoltativa:
- 6.21.1.3.1. su tutte le altre categorie di veicoli, non indicate nei punti 6.21.1.1 e 6.21.1.2, comprese le cabine dei trattori per i semirimorchi e le cabine dei telai cabinati.
- 6.21.1.3.2. al posto degli evidenziatori lineari obbligatori è ammessa l'applicazione di evidenziatori di sagoma parziali o completi, e al posto degli evidenziatori di sagoma parziali obbligatori è ammessa l'applicazione di evidenziatori di sagoma completi.
- 6.21.2. *Numero*
In funzione della presenza.

- 6.21.3. *Schema di montaggio*
Gli evidenziatori devono essere il più possibile orizzontali e verticali, compatibilmente con la forma, la struttura, le caratteristiche costruttive e di funzionamento del veicolo.
- 6.21.4. *Posizione*
- 6.21.4.1. *In larghezza*
- 6.21.4.1.1. L'evidenziatore deve essere applicato il più vicino possibile al bordo del veicolo.
- 6.21.4.1.2. La lunghezza orizzontale complessiva degli elementi dell'evidenziatore applicato sul veicolo, escluse le eventuali sovrapposizioni orizzontali di singoli elementi, deve essere pari ad almeno l'80 % della larghezza fuori tutto del veicolo.
- 6.21.4.1.3. Tuttavia, se il costruttore può dimostrare, in modo giudicato soddisfacente dall'autorità responsabile dell'omologazione, che è impossibile ottenere il valore di cui al punto 6.21.4.1.2, la lunghezza complessiva può essere ridotta al 60 % e deve essere indicata nel documento di comunicazione e nel verbale di prova ⁽¹⁾.
- 6.21.4.2. *In lunghezza*
- 6.21.4.2.1. L'evidenziatore deve essere applicato il più vicino possibile alle estremità del veicolo, e deve estendersi fino a non più di 600 mm da ciascuna estremità del veicolo (o della cabina, nel caso dei trattori per semirimorchi):
- 6.21.4.2.1.1. per i veicoli a motore, ciascuna estremità del veicolo, o nel caso dei trattori per semirimorchi ciascuna estremità della cabina;
- 6.21.4.2.1.2. per i rimorchi, ciascuna estremità del veicolo (escluso il timone).
- 6.21.4.2.2. La lunghezza orizzontale complessiva degli elementi dell'evidenziatore applicato sul veicolo, escluse le eventuali sovrapposizioni orizzontali di singoli elementi, deve essere pari ad almeno l'80 %:
- 6.21.4.2.2.1. della lunghezza del veicolo esclusa la cabina, per i veicoli a motore, o della lunghezza della cabina, per i trattori per semirimorchi (se è applicato);
- 6.21.4.2.2.2. della lunghezza del veicolo (escluso il timone), per i rimorchi.
- 6.21.4.2.3. Tuttavia, se il costruttore può dimostrare, in modo giudicato soddisfacente dall'autorità responsabile dell'omologazione, che è impossibile ottenere il valore di cui al punto 6.21.4.2.2, la lunghezza complessiva può essere ridotta al 60 % e deve essere indicata nel documento di comunicazione e nel verbale di prova ⁽¹⁾.
- 6.21.4.3. *In altezza*
- 6.21.4.3.1. Evidenziatori lineari ed elementi inferiori degli evidenziatori di sagoma:
- il più in basso possibile nell'area delimitata dalle seguenti quote:
- minima: 250 mm dal suolo,
- massima: 1 500 mm dal suolo.

⁽¹⁾ Questa disposizione si applica fino a 5 anni dopo la data ufficiale di entrata in vigore della serie 03 di modifiche del presente regolamento.

Tuttavia, può essere accettata un'altezza massima di applicazione di 2 100 mm qualora condizioni tecniche impediscano il rispetto del valore massimo di 1 500 mm o, se necessario, per rispettare le prescrizioni dei punti 6.21.4.1.2, 6.21.4.1.3, 6.21.4.2.2 e 6.21.4.2.3, o la posizione orizzontale dell'evidenziatore lineare o degli elementi inferiori dell'evidenziatore di sagoma.

6.21.4.3.2. Elementi superiori degli evidenziatori di sagoma:

il più in alto possibile, in ogni caso a non più di 400 mm dall'estremità superiore del veicolo.

6.21.5. *Visibilità*

L'evidenziatore deve essere considerato visibile se almeno l'80 % della sua superficie illuminante è visibile a un osservatore posto in un punto qualsiasi all'interno dell'area delimitata dai piani di osservazione definiti di seguito:

6.21.5.1. per gli evidenziatori posteriori (cfr. allegato 11, figura 1) il piano di osservazione è perpendicolare all'asse longitudinale del veicolo, posto a 25 m dall'estremità del veicolo e delimitato:

6.21.5.1.1. in altezza, da due piani orizzontali posti rispettivamente a 1 m e 3,0 m dal suolo;

6.21.5.1.2. in larghezza, da due piani verticali che formano un angolo di 15° verso l'esterno rispetto al piano longitudinale mediano del veicolo e passano nell'intersezione tra i piani verticali paralleli al piano longitudinale mediano che delimitano la larghezza fuori tutto del veicolo e il piano perpendicolare all'asse longitudinale del veicolo che delimita l'estremità del veicolo;

6.21.5.2. per gli evidenziatori laterali (cfr. allegato 11, figura 2) il piano di osservazione è parallelo al piano longitudinale mediano del veicolo, posto a 25 m dall'estremità della larghezza fuori tutto del veicolo e delimitato:

6.21.5.2.1. in altezza, da due piani orizzontali posti rispettivamente a 1 m e 3,0 m da suolo;

6.21.5.2.2. in larghezza, da due piani verticali che formano un angolo di 15° verso l'esterno rispetto a un piano perpendicolare all'asse longitudinale del veicolo e che passano nell'intersezione tra i piani verticali perpendicolari all'asse longitudinale del veicolo che delimitano la lunghezza fuori tutto del veicolo e l'estremità della larghezza fuori tutto del veicolo.

6.21.6. *Orientamento*

6.21.6.1. Lateralmente:

il più possibile parallelo al piano longitudinale mediano del veicolo, compatibilmente con la forma, la struttura, le caratteristiche costruttive e di funzionamento del veicolo.

6.21.6.2. Posteriormente:

il più possibile parallelo al piano trasversale del veicolo, compatibilmente con la forma, la struttura, le caratteristiche costruttive e di funzionamento del veicolo.

6.21.7. *Altre prescrizioni*

6.21.7.1. Gli evidenziatori devono essere considerati continui se la distanza tra elementi adiacenti è il più possibile piccola e non supera il 50 % della lunghezza dell'elemento adiacente più corto.

- 6.21.7.2. Nel caso degli evidenziatori di sagoma parziale, ciascuno degli angoli superiori è definito da due linee poste a 90° l'una rispetto all'altra, lunghe almeno 250 mm ciascuna.
- 6.21.7.3. La distanza tra l'evidenziatore applicato sulla parte posteriore di un veicolo e ciascuna luce di arresto obbligatoria deve essere superiore a 200 mm.
- 6.21.7.4. Se sul veicolo sono applicati pannelli posteriori di segnalazione conformi alla serie 01 di modifiche del regolamento n. 70, a discrezione del costruttore questi pannelli possono essere considerati come facenti parte dell'evidenziatore nella parte posteriore, ai fini del calcolo della lunghezza dell'evidenziatore e della sua vicinanza al lato del veicolo.
- 6.21.7.5. Le aree del veicolo destinate all'applicazione degli evidenziatori devono permettere l'applicazione di evidenziatori larghi almeno 60 mm.
7. MODIFICHE ED ESTENSIONE DELL'OMOLOGAZIONE DEL TIPO DI VEICOLO O DELL'INSTALLAZIONE DEI DISPOSITIVI DI ILLUMINAZIONE E DI SEGNALAZIONE LUMINOSA
- 7.1. Ogni modifica del tipo di veicolo o dell'applicazione dei dispositivi di illuminazione o di segnalazione luminosa dello stesso o dell'elenco di cui al punto 3.2.2 deve essere notificata al servizio amministrativo che ha rilasciato l'omologazione del tipo di veicolo. Detto servizio può:
- 7.1.1. ritenere che le modifiche effettuate non rischino di avere effetti negativi di rilievo e che in ogni caso il veicolo sia ancora conforme alle prescrizioni; oppure
- 7.1.2. richiedere un ulteriore verbale di prova ai servizi tecnici incaricati delle prove.
- 7.2. La conferma dell'estensione o il rifiuto dell'omologazione, con l'indicazione delle modifiche apportate, devono essere comunicati alle parti dell'accordo che applicano il presente regolamento per mezzo della procedura indicata nel punto 4.3.
- 7.3. L'autorità competente che rilascia l'estensione dell'omologazione assegna un numero di serie all'estensione e ne informa le altre parti dell'accordo del 1958 che applicano il presente regolamento per mezzo di una scheda di comunicazione conforme al modello che figura nell'allegato 1 del presente regolamento.
8. CONFORMITÀ DELLA PRODUZIONE
- Le procedure per la verifica della conformità della produzione devono essere conformi a quelle indicate nell'appendice 2 dell'accordo (E/ECE/324-E/ECE/TRANS/505/Rev.2), nonché alle disposizioni seguenti.
- 8.1. Tutti i veicoli omologati a norma del presente regolamento devono essere fabbricati in modo da essere conformi al tipo omologato, nel rispetto delle prescrizioni dei punti 5 e 6.
- 8.2. Il titolare dell'omologazione deve, in particolare:
- 8.2.1. garantire l'esistenza di procedure per il controllo efficace della qualità del veicolo relativamente a tutti gli aspetti aventi attinenza con la conformità alle prescrizioni indicate nei punti 5 e 6;
- 8.2.2. garantire che per ciascun tipo di veicolo siano eseguite almeno le prove prescritte nell'allegato 9 del presente regolamento, ovvero controlli fisici da cui possano essere ricavati dati equivalenti.
- 8.3. L'autorità competente può effettuare tutte le prove prescritte nel presente regolamento. Tali prove devono essere eseguite su campioni scelti a caso facendo in modo che ciò non interferisca con le consegne programmate del costruttore.

- 8.4. L'autorità competente deve cercare di effettuare un'ispezione ogni anno. La frequenza di ispezione, tuttavia, è decisa dall'autorità competente a sua discrezione in base alla fiducia riposta nei sistemi adottati per garantire un controllo efficace della conformità della produzione. Se vengono registrati risultati negativi, l'autorità competente deve assicurarsi che siano adottate tutte le necessarie disposizioni per ristabilire la conformità della produzione il più rapidamente possibile.
9. SANZIONI IN CASO DI NON CONFORMITÀ DELLA PRODUZIONE
- 9.1. L'omologazione concessa a un tipo di veicolo a norma del presente regolamento può essere revocata se le prescrizioni indicate in precedenza non sono rispettate o se un veicolo recante il marchio di omologazione non è conforme al tipo omologato.
- 9.2. Se una parte dell'accordo che applica il presente regolamento revoca un'omologazione precedentemente concessa, ne informa immediatamente le altre parti che applicano il presente regolamento mediante una scheda di comunicazione conforme al modello che figura nell'allegato 1 del presente regolamento.
10. CESSAZIONE DEFINITIVA DELLA PRODUZIONE
- Se il titolare di un'omologazione cessa definitivamente la produzione di un tipo di veicolo omologato a norma del presente regolamento, ne informa l'autorità che ha rilasciato l'omologazione la quale, a sua volta, informa le altre parti contraenti dell'accordo che applicano il presente regolamento per mezzo di una scheda di comunicazione conforme al modello di cui all'allegato 1 del presente regolamento.
11. DENOMINAZIONE E INDIRIZZO DEI SERVIZI TECNICI INCARICATI DI ESEGUIRE LE PROVE DI OMOLOGAZIONE E DEI SERVIZI AMMINISTRATIVI
- Le parti dell'accordo del 1958 che applicano il presente regolamento comunicano al segretario delle Nazioni Unite la denominazione e l'indirizzo dei servizi tecnici incaricati di eseguire le prove di omologazione e dei servizi amministrativi che rilasciano l'omologazione, cui devono essere inviate le schede di rilascio, estensione, rifiuto o revoca dell'omologazione emesse negli altri paesi.
12. DISPOSIZIONI TRANSITORIE
- 12.1. Dalla data ufficiale di entrata in vigore della serie 03 di modifiche, nessuna delle parti contraenti che applicano il presente regolamento potrà rifiutare di rilasciare un'omologazione a norma del presente regolamento modificato dalla serie 03 di modifiche.
- 12.2. Trascorsi 12 mesi dalla data di entrata in vigore della serie 03 di modifiche, le parti contraenti che applicano il presente regolamento devono concedere l'omologazione soltanto se il tipo di veicolo da omologare è conforme alle prescrizioni del presente regolamento modificato dalla serie 03 di modifiche.
- 12.3. Le parti contraenti che applicano il presente regolamento non devono rifiutare di rilasciare estensioni dell'omologazione a norma delle serie precedenti di modifiche del presente regolamento.
- 12.4. Nei 12 mesi successivi alla data di entrata in vigore della serie 03 di modifiche, le parti contraenti che applicano il presente regolamento devono continuare a rilasciare omologazioni ai tipi di veicoli conformi alle prescrizioni del presente regolamento modificato dalle serie precedenti di modifiche.
- 12.5. Nessuna parte contraente che applica il presente regolamento può rifiutare l'omologazione nazionale o regionale di un tipo di veicolo omologato a norma della serie 03 di modifiche del presente regolamento.
- 12.6. Nei 36 mesi successivi alla data di entrata in vigore della serie 03 di modifiche del presente regolamento, nessuna parte contraente che applica il presente regolamento può rifiutare l'omologazione nazionale o regionale di un tipo di veicolo omologato a norma delle serie precedenti di modifiche del presente regolamento.

- 12.7. Trascorsi 36 mesi dalla data di entrata in vigore della serie 03 di modifiche del presente regolamento, le parti contraenti che applicano il presente regolamento possono non rilasciare la prima immatricolazione nazionale o regionale (prima messa in servizio) di un veicolo non conforme alle prescrizioni della serie 03 di modifiche del presente regolamento.
- 12.8. Trascorsi 60 mesi dalla data di entrata in vigore della serie 03 di modifiche del presente regolamento, le omologazioni rilasciate a norma del presente regolamento cesseranno di essere valide, tranne nel caso di tipi di veicolo conformi alle prescrizioni del presente regolamento modificato dalla serie 03 di modifiche.
- 12.9. In deroga alle disposizioni transitorie precedenti, le parti contraenti in cui l'applicazione del presente regolamento ha decorrenza dopo la data di entrata in vigore della serie di modifiche più recente non sono obbligate ad accettare le omologazioni rilasciate a norma di una delle serie di modifiche precedenti del presente regolamento.
- 12.10. In deroga al punto 12.7 o al punto 12.8, le omologazioni di tipi di veicolo a norma delle serie di modifiche precedenti del presente regolamento non interessate dalla serie 03 di modifiche devono rimanere valide e le parti contraenti che applicano il presente regolamento devono continuare ad accettarle.
- 12.11. Fino a diversa comunicazione prodotta al segretariato generale delle Nazioni Unite, in relazione all'installazione dei dispositivi di illuminazione e di segnalazione luminosa, il Giappone dichiara di riconoscere come unici vincoli gli obblighi previsti dall'accordo a cui è allegato il presente regolamento in riferimento ai veicoli delle categorie M₁ e N₁.
- 12.12. Dalla data di entrata in vigore del supplemento 7 alla serie 02 di modifiche, nessuna parte contraente che applica il presente regolamento deve rifiutare di rilasciare omologazioni a norma del presente regolamento modificato dal supplemento 7 alla serie 02 di modifiche.
- 12.13. Trascorsi 30 mesi dalla data di entrata in vigore del supplemento 7 alla serie 02 di modifiche, le parti contraenti che applicano il presente regolamento devono rilasciare omologazioni ECE solamente se il tipo di veicolo da omologare soddisfa le prescrizioni del presente regolamento modificato dal supplemento 7 alla serie 02 di modifiche.
- 12.14. Le parti contraenti che applicano il presente regolamento non possono rifiutare l'estensione di omologazioni rilasciate a norma delle serie precedenti di modifiche del presente regolamento, compreso il supplemento 6 della serie 02 di modifiche.
- 12.15. Le omologazioni ECE rilasciate a norma del presente regolamento prima della data indicata al punto 12.14, comprese le estensioni delle stesse, devono rimanere valide a tempo indeterminato.
-

ALLEGATO 1

COMMUNICAZIONE

(formato massimo: A4 (210 × 297 mm))



rilasciata da:

denominazione dell'amministrazione:

.....
.....
.....

concernente (2):
IL RILASCIO DELL'OMOLOGAZIONE
L'ESTENSIONE DELL'OMOLOGAZIONE
IL RIFIUTO DELL'OMOLOGAZIONE
LA REVOCA DELL'OMOLOGAZIONE
LA CESSAZIONE DEFINITIVA DELLA PRODUZIONE

di un tipo di veicolo per quanto riguarda l'installazione di dispositivi di illuminazione e di segnalazione luminosa in applicazione del regolamento n. 48.

N. di omologazione

N. di estensione

1. Marchio di fabbrica o commerciale del veicolo:

2. Nome del costruttore per il tipo di veicolo:

3. Nome e indirizzo del costruttore:

4. Nome e indirizzo dell'eventuale mandatario del costruttore:

5. Data di presentazione per l'omologazione:

6. Servizio tecnico incaricato delle prove di omologazione:

7. Data del verbale di prova:

8. Numero del verbale di prova:

9. Descrizione concisa:

Dispositivi di illuminazione e di segnalazione luminosa sul veicolo:

9.1. Proiettori abbaglianti: sì/no (2)

9.2. Proiettori anabbaglianti: sì/no (2)

9.3. Proiettori fendinebbia anteriori: sì/no (2)

9.4. Proiettori di retromarcia: sì/no (2)

9.5. Indicatori di direzione anteriori: sì/no (2)

9.6. Indicatori di direzione posteriori: sì/no (2)

9.7. Indicatori di direzione laterali: sì/no (2)

- 9.9. Luci di arresto: sì/no ⁽²⁾
- 9.10. Dispositivo di illuminazione della targa di immatricolazione posteriore: sì/no ⁽²⁾
- 9.11. Luci di posizione anteriori: sì/no ⁽²⁾
- 9.12. Luci di posizione posteriori: sì/no ⁽²⁾
- 9.13. Luci posteriori per nebbia: sì/no ⁽²⁾
- 9.14. Luci di sosta: sì/no ⁽²⁾
- 9.15. Luci di ingombro: sì/no ⁽²⁾
- 9.16. Catadiottri posteriori, non triangolari: sì/no ⁽²⁾
- 9.17. Catadiottri posteriori, triangolari: sì/no ⁽²⁾
- 9.18. Catadiottri anteriori, non triangolari: sì/no ⁽²⁾
- 9.19. Catadiottri laterali, non triangolari: sì/no ⁽²⁾
- 9.20. Luci di posizione laterali: sì/no ⁽²⁾
- 9.21. Luci di marcia diurna: sì/no ⁽²⁾
- 9.22. Luci d'angolo: sì/no ⁽²⁾
- 9.23. Evidenziatori:
- 9.23.1. Evidenziatori di sagoma completi: posteriori
sì/no ⁽²⁾
laterali
sì/no ⁽²⁾
- 9.23.2. Evidenziatori di sagoma parziali: posteriori
sì/no ⁽²⁾
laterali
sì/no ⁽²⁾
- 9.23.3. Evidenziatori lineari: posteriori
sì/no ⁽²⁾
laterali
sì/no ⁽²⁾
- 9.24. Luci equivalenti: sì/no ⁽²⁾
- 9.25. Carico massimo ammesso nel vano portabagagli:
10. Osservazioni
- 10.1. Eventuali osservazioni sulle parti mobili:
- 10.2. Metodo impiegato per la definizione della superficie apparente: bordi della superficie illuminante ⁽²⁾ oppure superficie di uscita della luce ⁽²⁾
- 10.3. Altre osservazioni (per i veicoli con guida a destra o con guida a sinistra):
- 10.4. Osservazioni riguardanti la lunghezza degli evidenziatori, se è inferiore al valore minimo dell' 80 % prescritto ai punti 6.21.4.1.2. e 6.21.4.2.2.

11. Posizione del marchio di omologazione:
12. Motivi dell'estensione (se pertinente):
13. Omologazione rilasciata/estesa/rifiutata/revocata ⁽²⁾
14. Luogo:
15. Data:
16. Firma:
17. I seguenti documenti, recanti il numero di omologazione indicato sopra, sono disponibili su richiesta:

⁽¹⁾ Numero distintivo del paese che ha rilasciato/esteso/rifiutato/revocato l'omologazione (cfr. disposizioni sull'omologazione contenute nel regolamento).

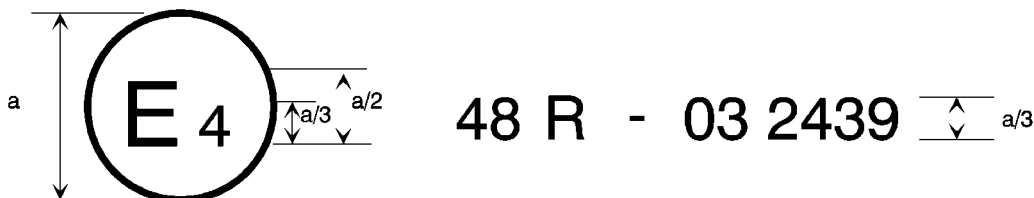
⁽²⁾ Cancellare le diciture inutili, o ripetere «sì» o «no».

ALLEGATO 2

DISPOSIZIONE DEI MARCHI DI OMOLOGAZIONE

Modello A

(cfr. punto 4.4 del presente regolamento)

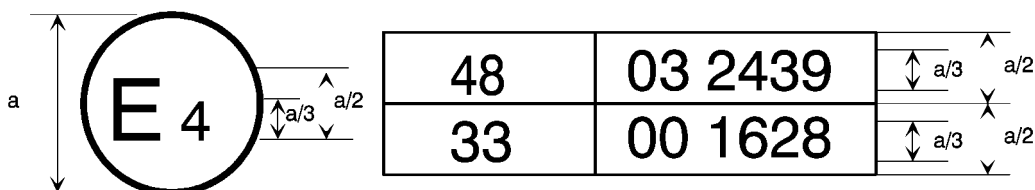


a = 8 mm min.

Il marchio di omologazione sopra riportato, apposto su un veicolo, indica che il veicolo è stato omologato, per quanto riguarda l'installazione di dispositivi di illuminazione e di segnalazione luminosa, nei Paesi Bassi (E4) in forza del regolamento n. 48 modificato dalla serie 03 di modifiche. Il numero di omologazione indica che l'omologazione è stata rilasciata in conformità delle prescrizioni del regolamento n. 48 modificato dalla serie 03 di modifiche.

Modello B

(cfr. punto 4.5 del presente regolamento)



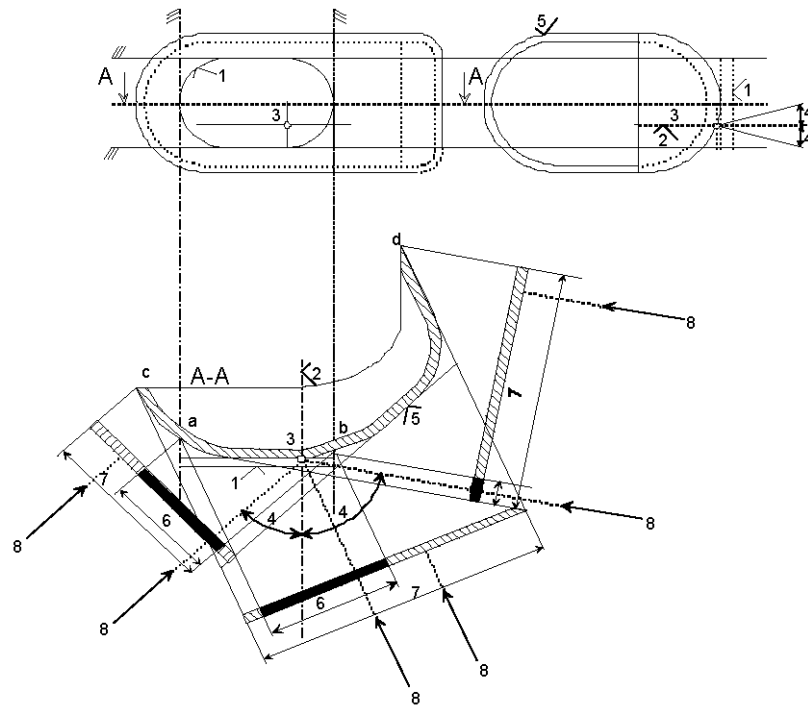
a = 8 mm min.

Il marchio di omologazione sopra riportato, apposto su un veicolo, indica che il veicolo è stato omologato nei Paesi Bassi (E4) in forza del regolamento n. 48 modificato dalla serie 03 di modifiche e del regolamento n. 33 ⁽¹⁾. Il numero di omologazione indica che alle date in cui sono state rilasciate le rispettive omologazioni, il regolamento n. 48 era modificato dalla serie 03 di modifiche e il regolamento n. 33 era ancora nella forma originaria.

⁽¹⁾ Il secondo numero serve solo da esempio.

ALLEGATO 3

SUPERFICIE, ASSE E CENTRO DI RIFERIMENTO DELLE LUCI E ANGOLI DI VISIBILITÀ GEOMETRICA



LEGENDA

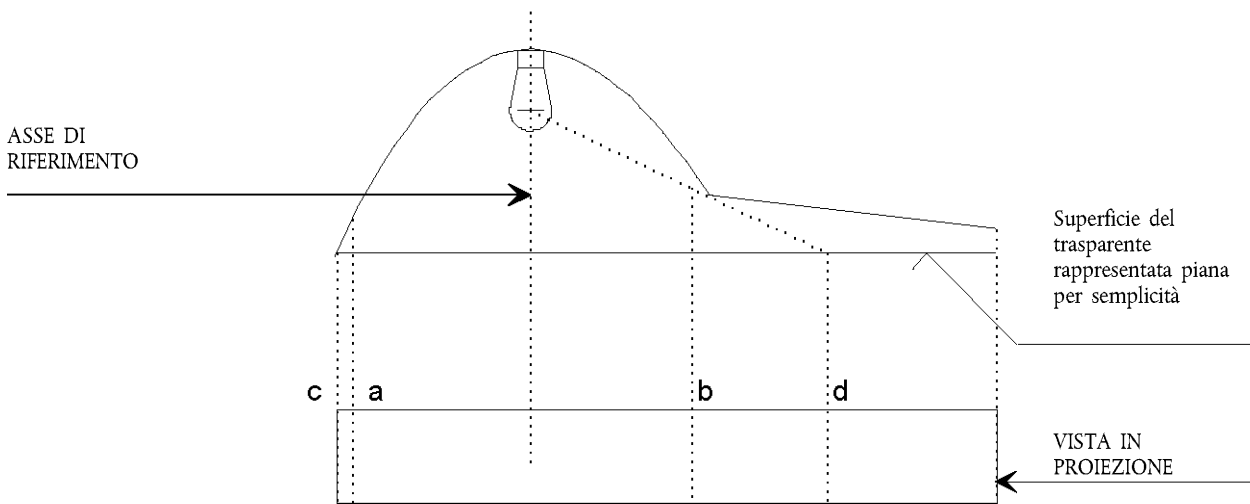
1. Superficie illuminante
2. Asse di riferimento
3. Centro di riferimento
4. Angolo di visibilità geometrica
5. Superficie di uscita della luce
6. Superficie apparente basata sulla superficie illuminante
7. Superficie apparente basata sulla superficie di uscita della luce
8. Direzione di visibilità

Nota: Nonostante il disegno, la superficie apparente deve essere considerata tangente alla superficie di uscita della luce.

SUPERFICIE ILLUMINANTE CONFRONTATA CON LA SUPERFICIE DI USCITA DELLA LUCE

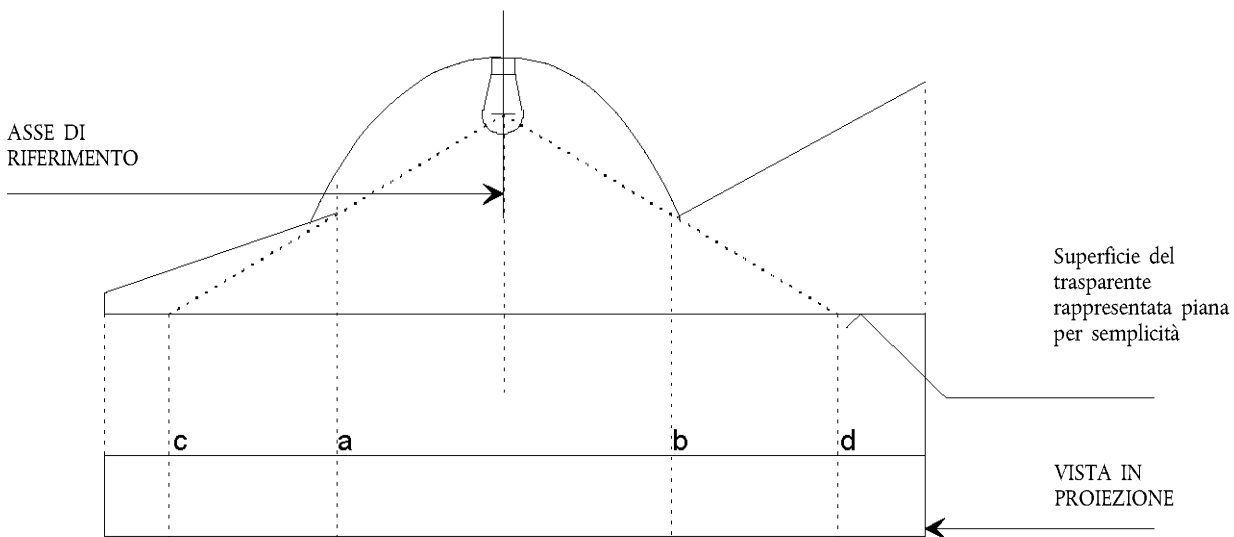
(cfr. punti 2.9 e 2.8 del presente regolamento)

Schema A



	Superficie illuminante	Superficie di uscita della luce
I bordi sono	a e b	c e d

Schema B

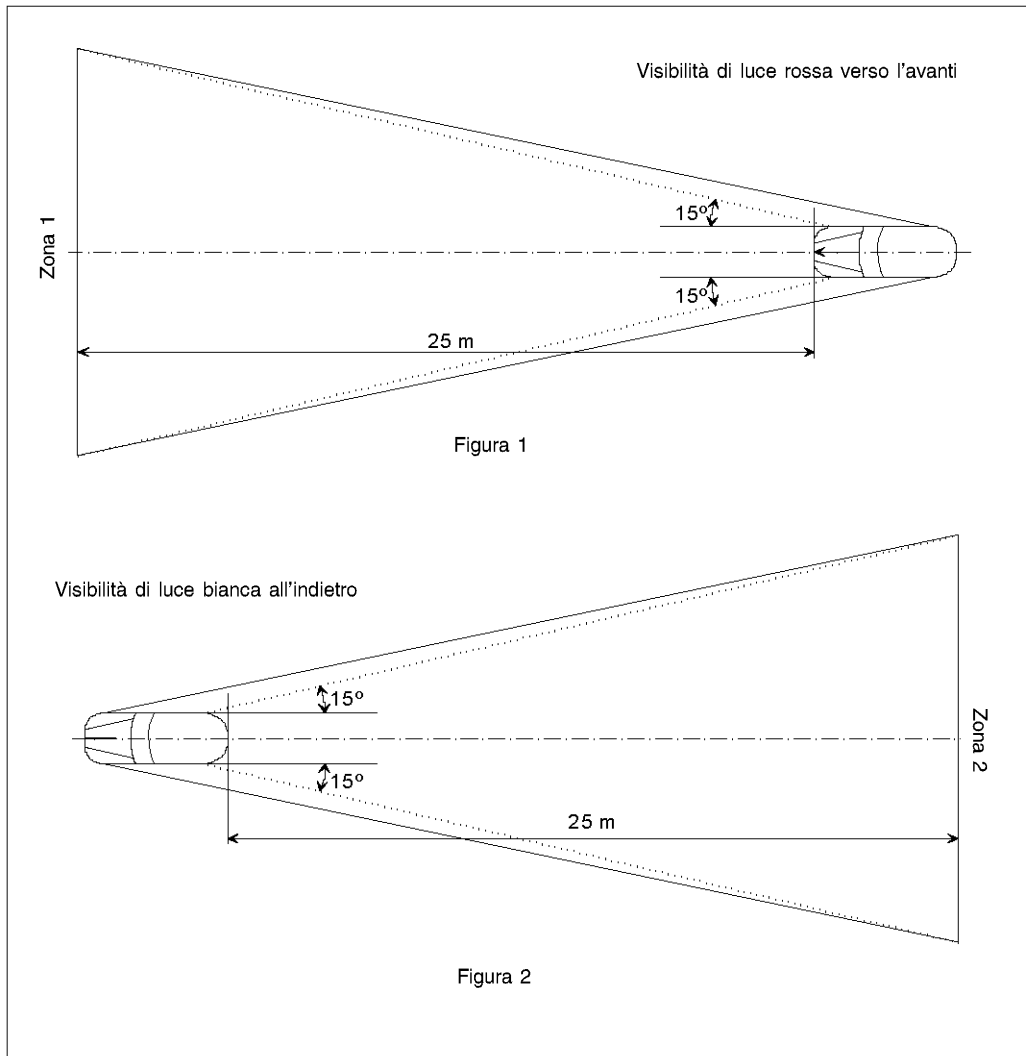


	Superficie illuminante	Superficie di uscita della luce
I bordi sono	a e b	c e d

ALLEGATO 4

VISIBILITÀ DI LUCE ROSSA VERSO L'AVANTI E VISIBILITÀ DI LUCE BIANCA ALL'INDIETRO

(cfr. punti 5.10.1 e 5.10.2 del presente regolamento)



ALLEGATO 5

Stati di carico da prendere in considerazione ai fini della determinazione delle variazioni dell'orientamento verticale dei proiettori anabbaglianti

Condizioni di carico sugli assi di cui ai punti 6.2.6.1 e 6.2.6.3.1.

1. Per le prove seguenti la massa di un passeggero si considera pari a 75 kg.
2. Condizioni di carico per i vari tipi di veicoli:
 - 2.1. Veicoli della categoria M_1 ⁽¹⁾:
 - 2.1.1. L'inclinazione del fascio di luce dei proiettori anabbaglianti deve essere stabilita nelle seguenti condizioni di carico:
 - 2.1.1.1. una persona sul sedile del conducente;
 - 2.1.1.2. conducente, più un passeggero sul sedile anteriore più lontano dal conducente;
 - 2.1.1.3. conducente, un passeggero sul sedile anteriore più lontano dal conducente, tutti i sedili più arretrati occupati;
 - 2.1.1.4. tutti i sedili occupati;
 - 2.1.1.5. tutti i sedili occupati, più un carico uniformemente distribuito nel vano portabagagli fino al raggiungimento del carico massimo ammissibile sull'asse posteriore o anteriore, se il vano portabagagli è collocato nella parte anteriore. Qualora il veicolo abbia un vano portabagagli posteriore ed uno anteriore, il carico supplementare deve essere suddiviso in modo uniforme fino al raggiungimento del carico massimo ammissibile sugli assi. Tuttavia, se si raggiunge la massa massima ammessa prima del carico ammissibile per uno degli assi, il carico del vano o dei vani portabagagli deve essere limitato al valore che permette di raggiungere questa massa;
 - 2.1.1.6. conducente più un carico uniformemente distribuito nel vano portabagagli fino al raggiungimento del carico ammissibile per l'asse corrispondente.

Tuttavia, se si raggiunge la massa massima ammessa prima del carico ammissibile per un asse, il carico del vano o dei vani portabagagli deve essere limitato al valore che permette di raggiungere questa massa.
 - 2.1.2. Nel determinare le condizioni di carico di cui sopra, si deve tener conto di qualsiasi restrizione relativa al carico prevista dal costruttore.
 - 2.2. Veicoli delle categorie M_2 e M_3 ⁽¹⁾:

L'inclinazione del fascio di luce dei proiettori anabbaglianti deve essere stabilita nelle seguenti condizioni di carico:

 - 2.2.1. veicolo a vuoto con una persona sul sedile del conducente;
 - 2.2.2. veicolo caricato in modo che ciascun asse sopporti il suo carico massimo tecnicamente ammissibile oppure fino al raggiungimento della massa massima ammissibile del veicolo caricando gli assi anteriore e posteriore proporzionalmente al loro carico massimo tecnicamente ammissibile, a seconda di quale condizione si verifica per prima.

⁽¹⁾ Definite nella risoluzione consolidata sulla costruzione dei veicoli (R.E.3), allegato 7 (documento TRANS/WP.29/78/Rev.1/Amend.2, modificato da ultimo da Amend.4).

- 2.3. Veicoli della categoria N con superficie di carico
 - 2.3.1. L'inclinazione del fascio di luce dei proiettori anabbaglianti deve essere stabilita nelle seguenti condizioni di carico:
 - 2.3.1.1. veicolo a vuoto con una persona sul sedile del conducente;
 - 2.3.1.2. conducente, più un carico ripartito in modo tale da raggiungere il carico massimo tecnicamente ammissibile sull'asse o sugli assi posteriori, oppure fino al raggiungimento della massa massima ammissibile del veicolo, a seconda di quale condizione si verifica per prima, senza superare sull'asse anteriore un carico calcolato come somma del carico sull'asse anteriore del veicolo a vuoto più il 25 % del carico utile massimo sull'asse anteriore. Si prende invece in considerazione l'asse anteriore quando la superficie di carico è situata anteriormente.
 - 2.4. Veicoli della categoria N senza superficie di carico
 - 2.4.1. Veicoli trainanti per semirimorchi:
 - 2.4.1.1. veicolo a vuoto senza carico sulla ralla, con una persona sul sedile del conducente;
 - 2.4.1.2. persona sul sedile del conducente; sulla ralla il carico tecnicamente ammissibile nella posizione della ralla corrispondente al carico massimo sull'asse posteriore.
 - 2.4.2. Veicoli trainanti per rimorchi:
 - 2.4.2.1. veicolo a vuoto con una persona sul sedile del conducente;
 - 2.4.2.2. una persona sul sedile del conducente, tutti gli altri posti previsti nella cabina di guida occupati.
-

ALLEGATO 6

MISURA DELLE VARIAZIONI DELL'INCLINAZIONE DEL FASCIO ANABBAGLIANTE IN FUNZIONE DEL CARICO

1. CAMPO DI APPLICAZIONE

Il presente allegato stabilisce il metodo di misurazione delle variazioni di inclinazione del fascio anabbagliante di un veicolo a motore rispetto alla sua inclinazione iniziale, provocate da modifiche di assetto del veicolo dovute al carico.

2. DEFINIZIONI

2.1. **Inclinazione iniziale**2.1.1. *Inclinazione iniziale indicata*

Il valore dell'inclinazione iniziale del fascio anabbagliante specificato dal costruttore del veicolo a motore, che serve quale valore di riferimento per calcolare la variazione ammessa.

2.1.2. *Inclinazione iniziale misurata*

Il valore medio dell'inclinazione del fascio anabbagliante o dell'inclinazione del veicolo misurata quando il veicolo si trova nella condizione n. 1 definita nell'allegato 5 per la categoria di veicolo in prova. Esso serve quale valore di riferimento per stabilire la variazione di inclinazione del fascio di luce in funzione delle variazioni del carico.

2.2. **Inclinazione del fascio anabbagliante**

Può essere definita come segue:

l'angolo, espresso in milliradiani, tra la direzione del fascio di luce verso un punto caratteristico sulla parte orizzontale della linea di demarcazione della distribuzione luminosa del proiettore ed il piano orizzontale,

oppure la tangente di detto angolo, espressa in percentuale, poiché si tratta di piccoli angoli (per questi piccoli angoli, 1 % è uguale a 10 mrad).

Se l'inclinazione è espressa in percentuale, può essere calcolata con la formula seguente:

$$\frac{(h_1 - h_2)}{L} \times 100$$

dove:

h_1 è l'altezza da terra, espressa in mm, del punto caratteristico suddetto, misurata su uno schermo verticale perpendicolare al piano longitudinale mediano del veicolo, situato ad una distanza orizzontale L ,

h_2 è l'altezza da terra, espressa in mm, del centro di riferimento (considerato come origine nominale del punto caratteristico scelto in h_1),

L è la distanza, espressa in mm, tra lo schermo e il centro di riferimento.

I valori negativi indicano un'inclinazione del fascio verso il basso (cfr. figura 1).

I valori positivi indicano un'inclinazione verso l'alto.

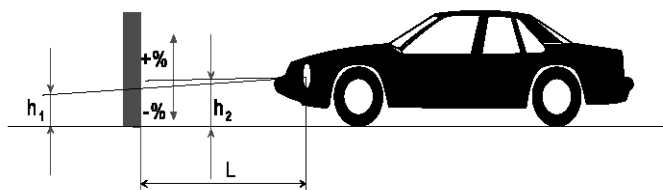


Figura 1

Inclinazione verso il basso del fascio anabbagliante dei veicoli della categoria M₁

Note:

1. Il disegno presenta un veicolo della categoria M₁ ma il principio illustrato si applica anche ai veicoli di altre categorie.
2. Se il veicolo non è provvisto di un sistema per regolare l'inclinazione del fascio anabbagliante, la variazione di quest'ultima è identica alla variazione dell'inclinazione del veicolo stesso.

3. CONDIZIONI DI MISURAZIONE

- 3.1. Se si procede a un controllo visivo della forma prodotta dal fascio anabbagliante sullo schermo o se si usa un metodo fotometrico, le misurazioni vanno eseguite al buio (ad esempio: in una camera oscura), in un ambiente con una superficie sufficiente affinché il veicolo e lo schermo possano essere disposti come illustrato nella figura 1. I centri di riferimento dei proiettori devono trovarsi ad una distanza dallo schermo di almeno 10 m.
- 3.2. Il suolo sul quale vengono effettuate le misurazioni deve essere per quanto possibile piano ed orizzontale, ai fini della riproducibilità delle misurazioni dell'inclinazione del fascio anabbagliante con un'approssimazione di $\pm 0,5$ mrad (inclinazione di $\pm 0,05$ %).
- 3.3. Se si usa uno schermo, la sua marcatura, la sua posizione e il suo orientamento rispetto al suolo e al piano longitudinale mediano del veicolo devono consentire la riproducibilità della misurazione dell'inclinazione del fascio anabbagliante con un'approssimazione di $\pm 0,5$ mrad (inclinazione di $\pm 0,05$ %).
- 3.4. Durante le misurazioni, la temperatura ambiente deve essere compresa tra 10 °C e 30 °C.

4. PREPARAZIONE DEL VEICOLO

- 4.1. Le misurazioni devono essere eseguite su un veicolo che abbia percorso una distanza compresa tra 1 000 e 10 000 km e preferibilmente di 5 000 km.
- 4.2. Gli pneumatici devono essere gonfiati alla pressione di pieno carico specificata dal costruttore del veicolo. Il veicolo deve essere completamente rifornito (carburante, acqua, olio) ed equipaggiato di tutti gli accessori e attrezzi specificati dal costruttore. Il serbatoio del carburante si considera completamente rifornito quando è riempito almeno al 90 % della capacità.
- 4.3. Il veicolo deve avere il freno di stazionamento allentato e il cambio in folle.
- 4.4. Il veicolo deve essere lasciato per almeno otto ore alla temperatura precisata al punto 3.4.
- 4.5. Se si ricorre ad un metodo fotometrico o visivo, le misurazioni sono agevolate se sul veicolo in prova vengono installati proiettori il cui fascio anabbagliante produce una linea di demarcazione ben netta. Sono consentiti altri accorgimenti per giungere ad una lettura più precisa (si può, ad esempio, rimuovere il trasparente del proiettore).

5. PROCEDURA DI PROVA

5.1. Osservazioni generali

Le variazioni di inclinazione del fascio anabbagliante o del veicolo, secondo il metodo scelto, devono essere misurate separatamente per ciascun lato del veicolo. I risultati ottenuti su entrambi i proiettori, destro e sinistro, in tutte le condizioni di carico specificate nell'allegato 5, devono essere compresi entro i limiti fissati al punto 5.5. Il carico va applicato gradualmente, senza sottoporre il veicolo a scossoni eccessivi.

5.2. Determinazione dell'inclinazione iniziale misurata

Il veicolo deve trovarsi nelle condizioni di cui al punto 4 ed essere caricato come specificato nell'allegato 5 (prima condizione di carico per la categoria del veicolo). Prima di ciascuna misurazione, il veicolo va fatto oscillare, come specificato al punto 5.4. Le misurazioni devono essere effettuate tre volte.

- 5.2.1. Se nessuno dei risultati delle tre misurazioni differisce di oltre 2 mrad (inclinazione dello 0,2 %) dalla media aritmetica dei risultati, la media costituisce il risultato definitivo.

- 5.2.2. Se il risultato di una qualsiasi misurazione si discosta di oltre 2 mrad (inclinazione dello 0,2 %) dalla media aritmetica dei risultati, deve essere eseguita un'ulteriore serie di 10 misurazioni, la cui media aritmetica costituisce il risultato definitivo.

5.3. **Metodi di misurazione**

Per misurare la variazione dell'inclinazione si possono applicare vari metodi, purché le letture offrano un'approssimazione di $\pm 0,2$ mrad (inclinazione di $\pm 0,02$ %).

5.4. **Trattamento del veicolo in ciascuna condizione di carico**

La sospensione del veicolo e qualsiasi altra parte che possa influire sull'inclinazione del fascio anabbagliante devono essere sollecitate secondo i metodi qui di seguito descritti.

Tuttavia i servizi tecnici e i costruttori possono concordare altri metodi (su base sperimentale o di calcolo), in particolare quando la prova presenta speciali difficoltà, purché tali calcoli siano manifestamente validi.

5.4.1. *Veicoli della categoria M_1 con sospensione tradizionale*

Con il veicolo sul posto di misurazione e, se necessario, con le ruote su piattaforme oscillanti (da utilizzare se la loro assenza rischia di limitare il movimento della sospensione, influenzando quindi i risultati delle misurazioni), il veicolo va fatto oscillare in modo continuo per almeno tre cicli completi; in ciascun ciclo viene esercitata una pressione verso il basso dapprima sull'estremità posteriore, quindi su quella anteriore del veicolo.

La sequenza di oscillazione termina quando viene ultimato un ciclo. Prima di prendere le misure, occorre attendere che il veicolo giunga spontaneamente ad una posizione di stasi. Invece di usare piattaforme oscillanti, si può ottenere lo stesso effetto muovendo il veicolo avanti e indietro, facendo compiere alle ruote almeno un intero giro.

5.4.2. *Veicoli delle categorie M_2 , M_3 e N con sospensione tradizionale*

- 5.4.2.1. Se non si può applicare il procedimento prescritto per i veicoli della categoria M_1 di cui al punto 5.4.1, si può seguire il procedimento descritto nei punti 5.4.2.2 oppure 5.4.2.3.

- 5.4.2.2. Con il veicolo sul posto di misurazione e le ruote appoggiate al suolo, far oscillare il veicolo variando a tratti il carico.

- 5.4.2.3. Con il veicolo sul posto di misurazione e le ruote a terra sollecitare, servendosi di un vibratore, la sospensione del veicolo e tutte le altre parti che possono influire sull'inclinazione del fascio anabbagliante. Il vibratore può essere una piattaforma vibrante sulla quale poggiano le ruote.

5.4.3. *Veicoli con sospensione non tradizionale, che richiede il funzionamento del motore*

Prima di prendere qualsiasi misura si deve aspettare che l'assetto del veicolo si sia stabilizzato con il motore in funzione.

5.5. **Misurazioni**

La variazione dell'inclinazione del fascio anabbagliante deve essere determinata per ciascuna delle varie condizioni di carico rispetto all'inclinazione iniziale determinata in conformità del punto 5.2.

Se il veicolo è dotato di un dispositivo manuale per la regolazione dell'inclinazione dei proiettori, detto dispositivo deve essere registrato nelle posizioni specificate dal costruttore per determinate condizioni di carico (in conformità dell'allegato 5).

- 5.5.1. In un primo tempo, deve essere effettuata una singola misurazione per ciascuna condizione di carico. Le prescrizioni sono soddisfatte se, per tutte le condizioni di carico, la variazione dell'inclinazione resta entro i limiti calcolati (ad esempio entro la differenza tra l'inclinazione iniziale indicata e i limiti inferiore e superiore specificati per l'omologazione) con un margine di sicurezza di 4 mrad (inclinazione dello 0,4 %).

- 5.5.2. Se il risultato o i risultati di qualsiasi misurazione non rientrano nel margine di sicurezza indicato al punto 5.5.1 o superano i valori limite, devono essere eseguite altre tre misurazioni in condizioni di carico corrispondenti al risultato o ai risultati in questione, come specificato al punto 5.5.3.

- 5.5.3. Per ciascuna delle condizioni di carico di cui sopra vale quanto segue.
- 5.5.3.1. Se nessuno dei risultati delle tre misurazioni differisce di oltre 2 mrad (inclinazione dello 0,2 %) dalla media aritmetica dei risultati, la media costituisce il risultato definitivo.
- 5.5.3.2. Se il risultato di una qualsiasi misurazione si discosta di oltre 2 mrad (inclinazione dello 0,2 %) dalla media aritmetica dei risultati, si esegue un'ulteriore serie di 10 misurazioni, la cui media aritmetica costituisce il risultato definitivo.
- 5.5.3.3. Nel caso di veicolo dotato di un sistema automatico per regolare l'inclinazione del fascio anabbagliante con un proprio ciclo di isteresi, devono essere assunte come valori significativi le medie dei risultati ottenuti sulle parti alta e bassa del ciclo di isteresi.

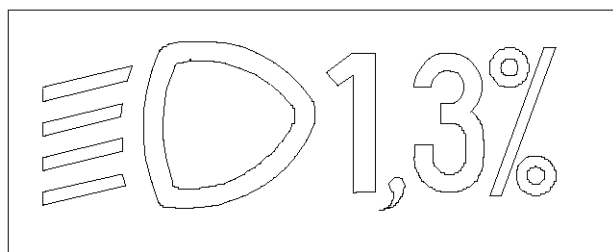
Tutte queste misurazioni devono essere effettuate in conformità dei punti 5.5.3.1 e 5.5.3.2.

- 5.5.4. Le prescrizioni sono soddisfatte se, in tutte le condizioni di carico, la variazione tra l'inclinazione iniziale misurata determinata in conformità del punto 5.2 e l'inclinazione misurata in ciascuna condizione di carico è inferiore ai valori calcolati al punto 5.5.1 (senza margine di sicurezza).
- 5.5.5. Se viene superato un solo limite calcolato, superiore o inferiore, della variazione, il costruttore può scegliere, entro i limiti specificati per l'omologazione, un valore differente per l'inclinazione iniziale indicata.
-

ALLEGATO 7

Marcatura dell'inclinazione iniziale indicata di cui al punto 6.2.6.1.1 del presente regolamento

Esempio



Simbolo standard per
proiettore anabbagliante



Valore dell'inclinazione
iniziale indicata

Le dimensioni del simbolo e dei caratteri sono lasciate alla discrezione del costruttore.

ALLEGATO 8

Comandi dei dispositivi per regolare l'inclinazione dei proiettori di cui al punto 6.2.6.2.2 del presente regolamento

1. Prescrizioni

1.1. L'inclinazione verso il basso del fascio anabbagliante deve essere ottenuta in tutti i casi con uno dei sistemi seguenti:

- a) spostamento del comando verso il basso o verso sinistra;
- b) rotazione del comando in senso antiorario;
- c) pressione del comando (sistema a trazione e pressione).

Qualora il sistema di regolazione sia costituito da più pulsanti, quello che aziona l'inclinazione massima verso il basso deve trovarsi a sinistra o sotto il pulsante o i pulsanti corrispondenti alle altre posizioni di inclinazione del fascio anabbagliante.

Un comando a rotazione che si veda di spigolo o di cui sia visibile soltanto il bordo, dovrebbe funzionare come un comando del tipo a) oppure c).

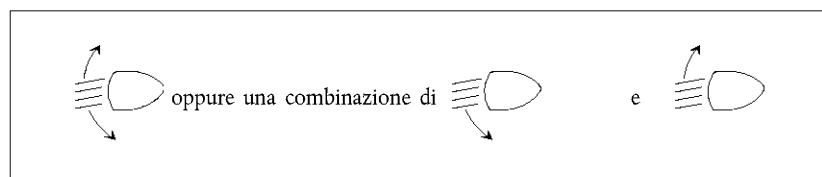
1.1.1. Questo comando deve essere provvisto di simboli che indichino chiaramente i movimenti corrispondenti all'inclinazione del fascio anabbagliante verso il basso e verso l'alto.

1.2. La posizione «0» corrisponde all'inclinazione iniziale in conformità del punto 6.2.6.1.1 del presente regolamento.

1.3. La posizione «0», che in conformità del punto 6.2.6.2.2 deve essere una «posizione di stasi», non deve necessariamente trovarsi al termine della scala.

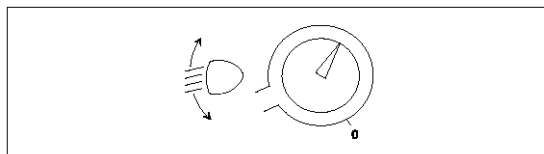
1.4. I contrassegni usati sul comando devono essere illustrati nelle istruzioni di uso e manutenzione.

1.5. Per l'identificazione dei comandi sono ammessi soltanto i simboli seguenti:

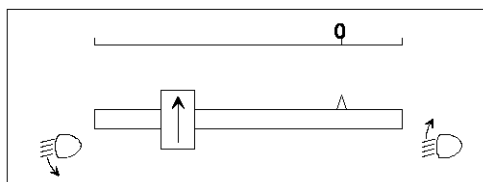


Possono essere usati simboli con cinque raggi anziché quattro

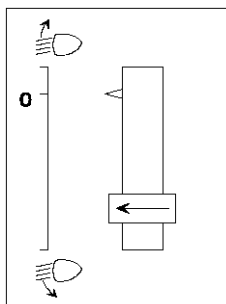
Esempio 1:



Esempio 2:



Esempio 3:



ALLEGATO 9

CONTROLLO DELLA CONFORMITÀ DELLA PRODUZIONE

1. PROVE

1.1. **Posizione delle luci**

La posizione in larghezza, altezza e lunghezza delle luci, definite nel punto 2.7 del presente regolamento, deve essere controllata in conformità delle prescrizioni generali di cui ai punti da 2.8 a 2.10, 2.14 e 5.4 del presente regolamento.

I valori misurati per le distanze devono soddisfare le prescrizioni particolari relative a ciascuna luce.

1.2. **Visibilità delle luci**

1.2.1. Gli angoli di visibilità geometrica devono essere controllati in conformità del punto 2.13 del presente regolamento.

I valori misurati per gli angoli devono soddisfare le prescrizioni particolari relative a ciascuna luce, eccezione fatta per i limiti degli angoli che possono avere una tolleranza corrispondente alla variazione di $\pm 3^\circ$ ammessa nel punto 5.3 per l'installazione dei dispositivi di segnalazione luminosa.

1.2.2. La visibilità di luce rossa verso l'avanti e di luce bianca all'indietro deve essere controllata in conformità del punto 5.10 del presente regolamento.

1.3. **Orientamento dei proiettori anabbaglianti verso l'avanti**1.3.1. *Inclinazione iniziale verso il basso*

L'inclinazione iniziale verso il basso della linea di demarcazione del fascio anabbagliante deve essere regolata al valore specificato nella targhetta prescritta e illustrata nell'allegato 7.

In alternativa, il costruttore deve regolare l'inclinazione iniziale in base ad un valore diverso da quello specificato nella targhetta se si può dimostrare che esso è rappresentativo del tipo omologato, quando viene verificato in conformità delle procedure di cui all'allegato 6, in particolare del punto 4.1.

1.3.2. *Variazione dell'inclinazione in funzione del carico*

La variazione dell'inclinazione verso il basso del fascio anabbagliante in funzione delle condizioni di carico specificate nel presente punto deve rimanere entro i seguenti intervalli:

da 0,2 % a 2,8 % se il proiettore è montato ad un'altezza $h < 0,8$,

da 0,2 % a 2,8 % se il proiettore è montato ad un'altezza $0,8 \leq h \leq 1,0$, oppure

da 0,7 % a 3,3 % (in base al campo di orientamento scelto dal costruttore per l'omologazione),

da 0,7 % a 3,3 % se il proiettore è montato ad un'altezza $1,0 < h \leq 1,2$ m,

da 1,2 % a 3,8 % se il proiettore è montato ad un'altezza $h > 1,2$ m.

Gli stati di carico da utilizzare sono i seguenti, come indicato nell'allegato 5 del presente regolamento, con ciascun sistema regolato in conformità.

1.3.2.1. Veicoli della categoria M_1 :

punto 2.1.1.1,

punto 2.1.1.6, tenendo conto del

punto 2.1.2.

1.3.2.2. Veicoli delle categorie M_2 e M_3 :

punto 2.2.1,

punto 2.2.2.

1.3.2.3. Veicoli della categoria N con superficie di carico:

punto 2.3.1.1,

punto 2.3.1.2.

1.3.2.4. Veicoli della categoria N senza superficie di carico:

1.3.2.4.1. Veicoli trainanti per semirimorchi:

punto 2.4.1.1,

punto 2.4.1.2.

1.3.2.4.2. Veicoli trainanti per rimorchi:

punto 2.4.2.1,

punto 2.4.2.2.

1.4. **Collegamento elettrico e spie**

Il collegamento elettrico deve essere controllato con l'accensione di ciascuna luce alimentata dal sistema elettrico del veicolo.

Il funzionamento delle luci e delle spie deve essere conforme alle prescrizioni di cui ai punti da 5.11 a 5.14 del presente regolamento e alle prescrizioni particolari relative a ciascuna luce.

1.5. **Intensità luminosa**

1.5.1. *Proiettori abbaglianti*

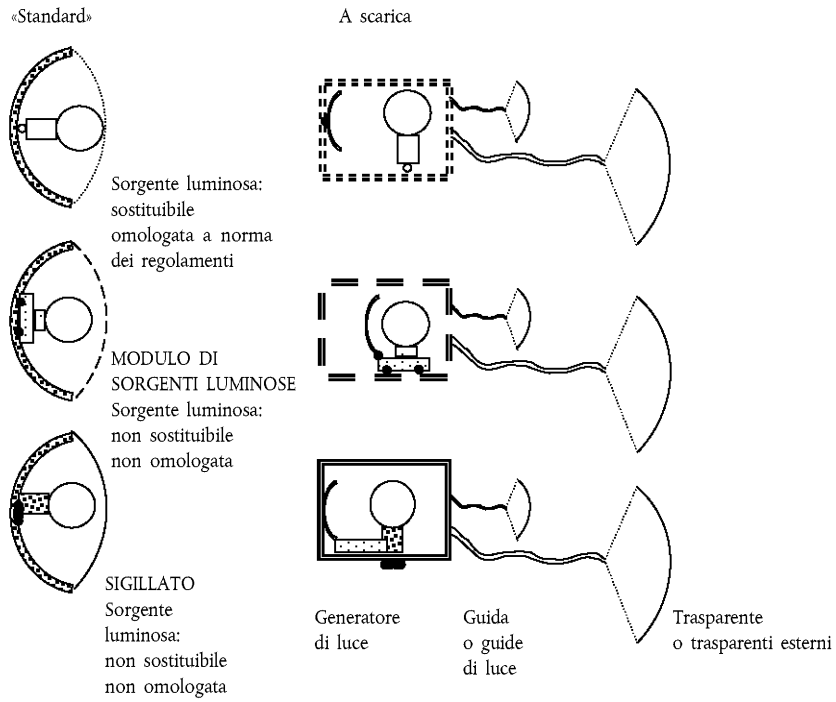
L'intensità massima dell'insieme dei proiettori abbaglianti deve essere controllata con il procedimento descritto nel punto 6.1.9.2 del presente regolamento. Il valore ottenuto deve soddisfare la prescrizione di cui al punto 6.1.9.1 del presente regolamento.

1.6. La presenza, il numero, il colore, lo schema di montaggio e, ove opportuno, la categoria delle luci devono essere controllati con il controllo visivo delle luci e delle rispettive marcature.

Queste caratteristiche devono soddisfare le prescrizioni di cui ai punti 5.15 e 5.16, nonché le prescrizioni particolari applicabili a ciascuna luce.

ALLEGATO 10

ESEMPI DI SORGENTI LUMINOSE



ALLEGATO 11

VISIBILITÀ DEGLI EVIDENZIATORI DIETRO E DI LATO A UN VEICOLO

(cfr. punto 6.21.5 del presente regolamento)

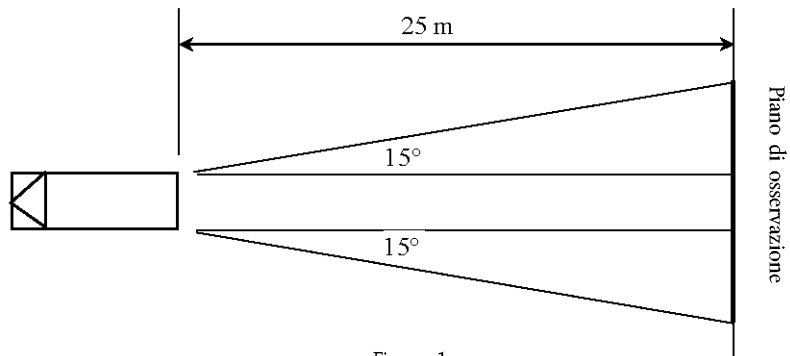


Figura 1

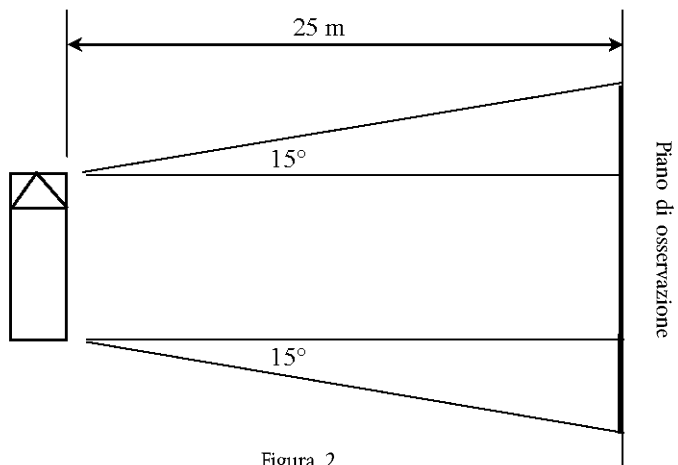


Figura 2